

LS

高性能通用型变频器 S100

0.4-2.2kW 单相200-230V
0.4-15kW 三相200-230V
0.4-75kW 三相380-480V



客户服务热线
400-828-1515



安全警告

- 为了您的安全，请在操作前先阅读说明书
- 请联系授权的服务人员进行检查、维修、调整
- 请由专业人员进行拆解维修

LS Industrial Systems Co., Ltd.

www.lsis.com.cn

国内网络

乐星产电（无锡）有限公司

> 上海总部 200063
地址：上海市普陀区中山北路3000号长城大厦32楼
总机：021-52379977 传真：021-52377189

> 北京办事处 100022
地址：北京市朝阳区东三环南路98号1幢高和蓝峰大厦1109室
电话：010-50951617 传真：010-50951620

> 广州办事处 510180
地址：广州市天河区天河北路898号信源大厦18楼1820室
电话：020-38182885 传真：020-38182886

> 青岛办事处 266071
地址：青岛市市南区山东路29号银河大厦2001室
电话：0532-85016056 传真：0532-85016057

> 成都办事处 610016
地址：成都市福兴街1号华敏翰尊国际大厦1710室
电话：028-86703201 传真：028-86703203

> 无锡工厂 214028
地址：无锡国家高新技术产业开发区102-A号地块
电话：0510-85346666 传真：0510-85344099

如有改动，恕不事先通知



LSLV S100

高性能通用型 变频器

纤巧的机身，卓越的性能

无传感矢量控制和以客户为中心的功能设计帮助机械设备的性能发挥至最大



超强的性能



- 强劲的无传感矢量控制功能
- 高启动转矩实现 (200%/0.5HZ)

纤巧的设计



- 并排安装
- 小型化

易于使用



- 支持多种现场网络

标准的规格



- 内置EMC滤波器
- 全球规格标准 (UL,CE)

安全停止



- 内置安全停止功能
- 冗余输入回路

目录

S LSLV-S100特性	04
S IP66/NEMA 4X	12
S 机种和型号	14
S 基本规格	16
S 接线/端子规格	19
S 面板功能和使用	23
S 制动电阻和外围设备	30
S 外形尺寸	31

S100

产品特色

LSLV-S100 通过提供智能下载器增加用户便利性

S 无需电源输入

在无电源状态下即可使用智能下载器

S LED灯状态反馈

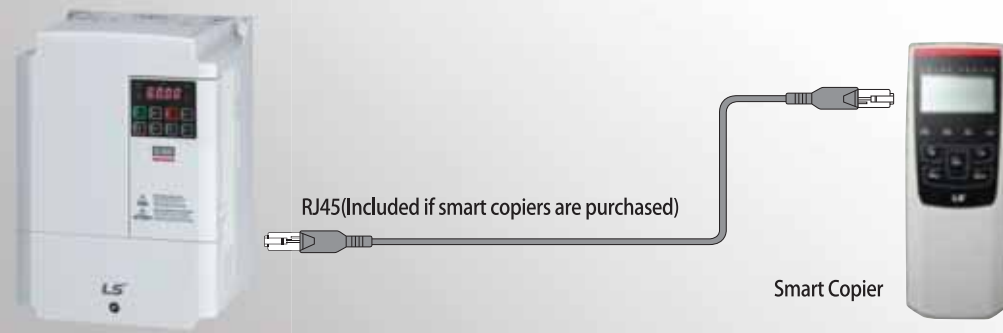
当变频器正常工作时，run指示灯闪烁；当出现故障时，error指示灯闪烁。

S 参数读取和写入

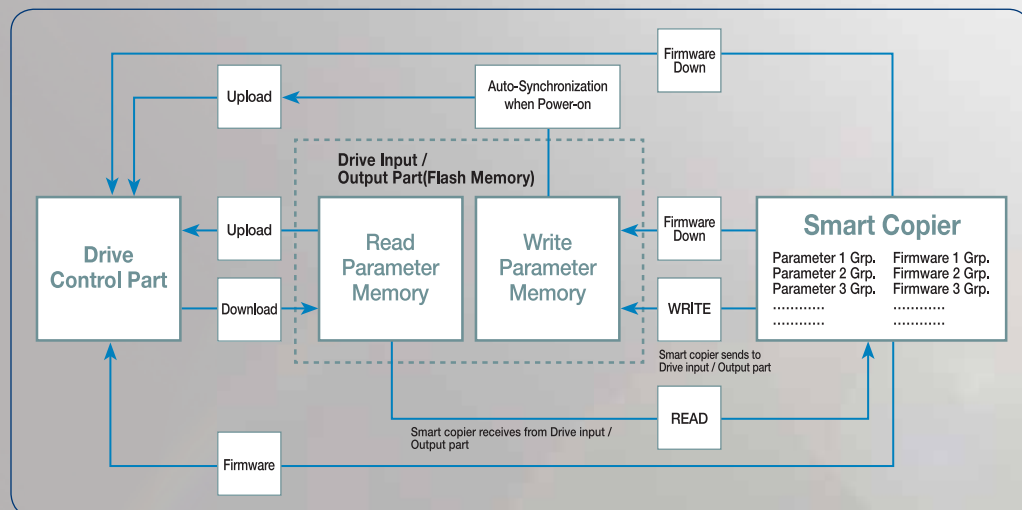
参数可以从变频器复制到智能下载器，也可以由智能下载器写入到变频器，简单易用。

S 安装简单

可将保存在智能下载器的I/O及主控制固件下载到变频器。



Smart Copier 流程图



※ 即将上市

S 主电容寿命评估

通过监控电容使用状态对其寿命进行评估

S 风扇寿命评估

当风扇使用达到一定时间变频器将发出报警信号

S 内置P2P功能

通过P2P功能两台变频器之间可以实现I/O共享（通过RS485连接）

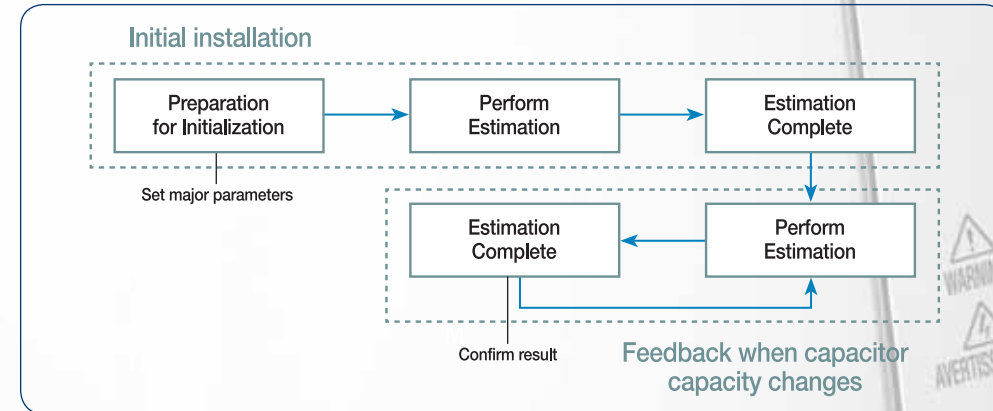
S 多功能面板

通过一个多功能面板即可设置和监控多台变频器（变频器之间通过内置RS485连接）

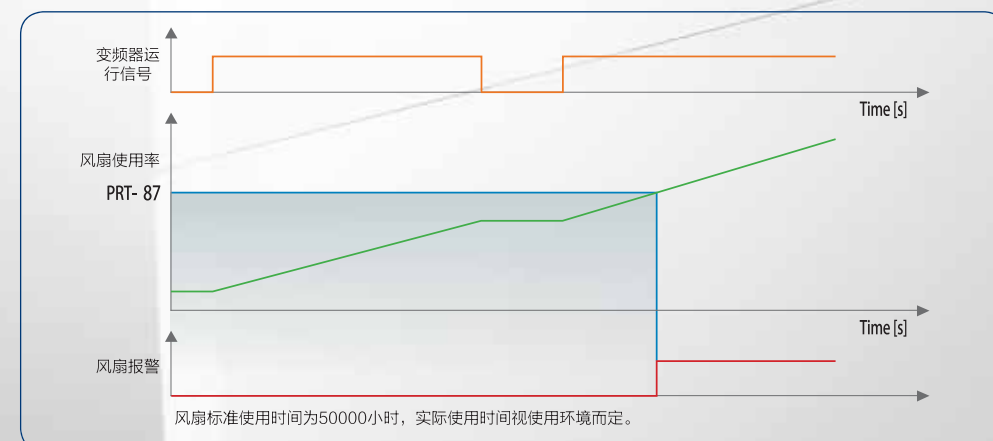
S 用户自定义顺序功能

通过多种功能块的组合可以实现简单的PLC控制功能

主电容寿命评估



风扇寿命评估

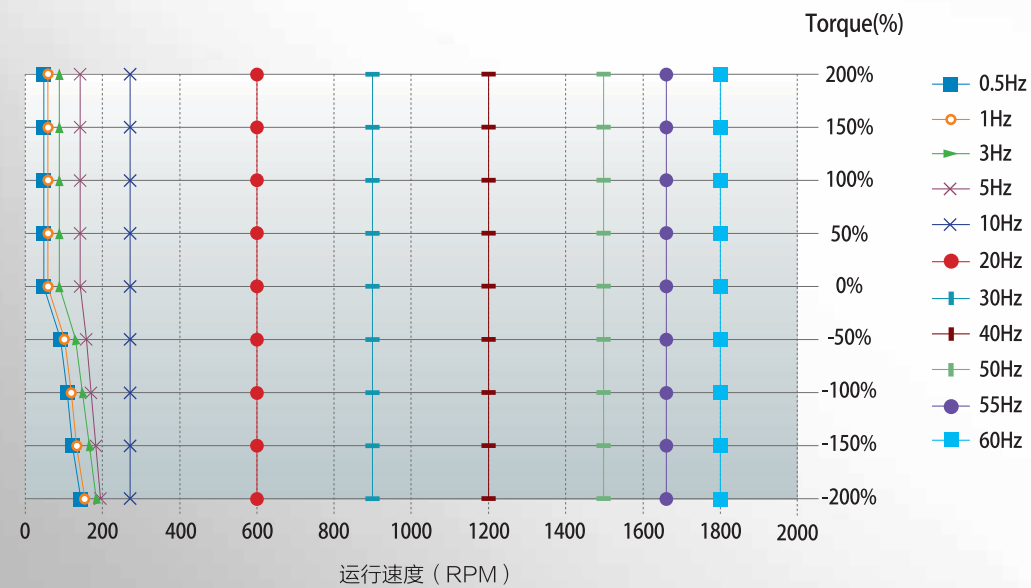


强劲的性能

实现功能与性能的全新突破

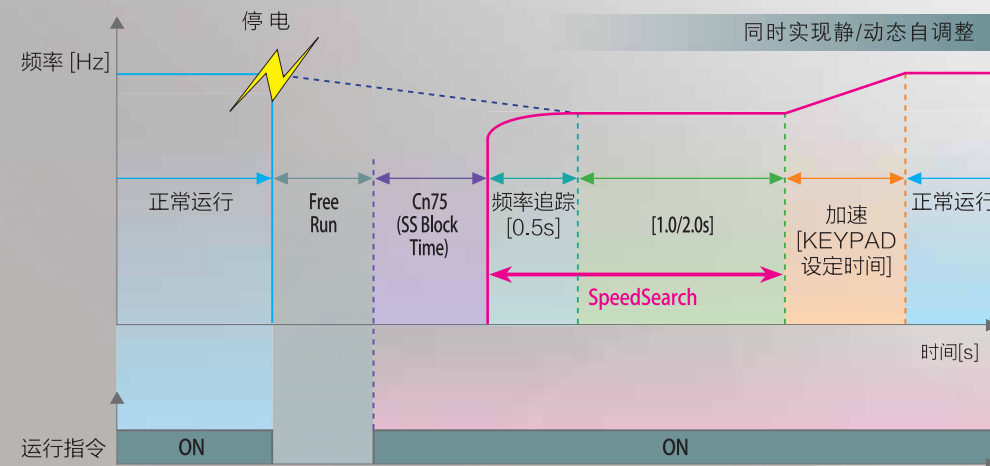
S 提升无传感控制性能

通过对200%/0.5Hz高启动转矩输出的实现，改善了既有产品中属于低速系列转矩的性能，也为了能使电动机转矩的性能发挥至最大，其还搭载了可查询电动机参数的自整定（静态/动态）功能。



S 快速启动

通过最新的速度跟踪算法，提高了Power-loss ride-through性能，停电或负荷状态运行设备时，可在自由运行模式下利用无传感器技术，抑制电流急剧上升，同时也可以安全地重启系统

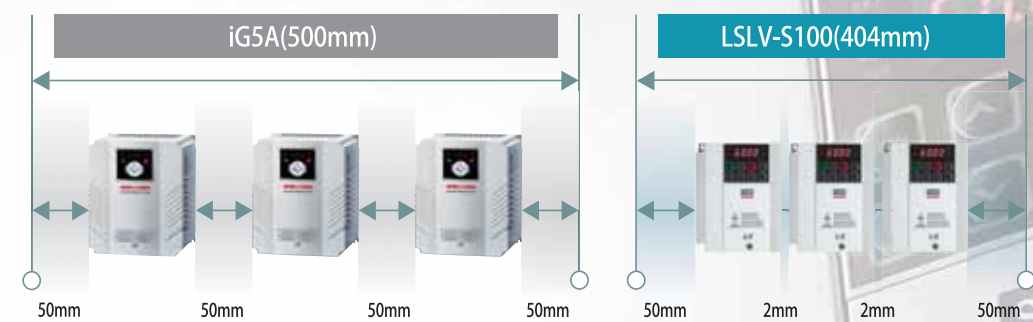


纤巧的设计

提高控制柜的利用率

S 并排安装

通过缩小产品之间的间距，可大幅缩减控制柜的大小。



S 小型化

集尖端的散热系统与三维设计于一身的S100，通过合理设计内部架构，成功实现产品小型化，相比iG5A，尺寸最高降低60%。



更方便用户使用

LSLV-S100为全球用户提供更多便利

S 支持多种通讯网络

可连接多种现场总线网络

易于安装和维护

支持多种现场总线选项

- Profibus-DP
- Ethernet IP
- Modbus TCP
- CANopen
- ⑤ EtherCAT
- ⑥ PROFINET



S 风扇更换更方便

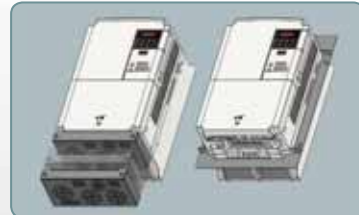
无需拆卸变频器，也可轻松更换风扇



S 导线管箱选项

获得UL open type & enclosed type 1认证

- ※ 开放类型默认提供
- ※ enclosed type 1需要导线管箱（选项）安装



S 法兰式安装

当空间有限时，可以将散热器外置安装，实现更好的散热



S 法扩展I/O选项

- 继电器输出：2路（NO/NC可选）
- 数字输入：3路（NPN/PNP可选）
- 模拟量I/O：2路/1路

S 多功能面板

多台变频器通过RS485连接后，可以使用一个LCD面板设置参数

- ※ LCD面板（和S7可共用）实现参数的轻松设定
- ※ 支持多国语言面板即将上市

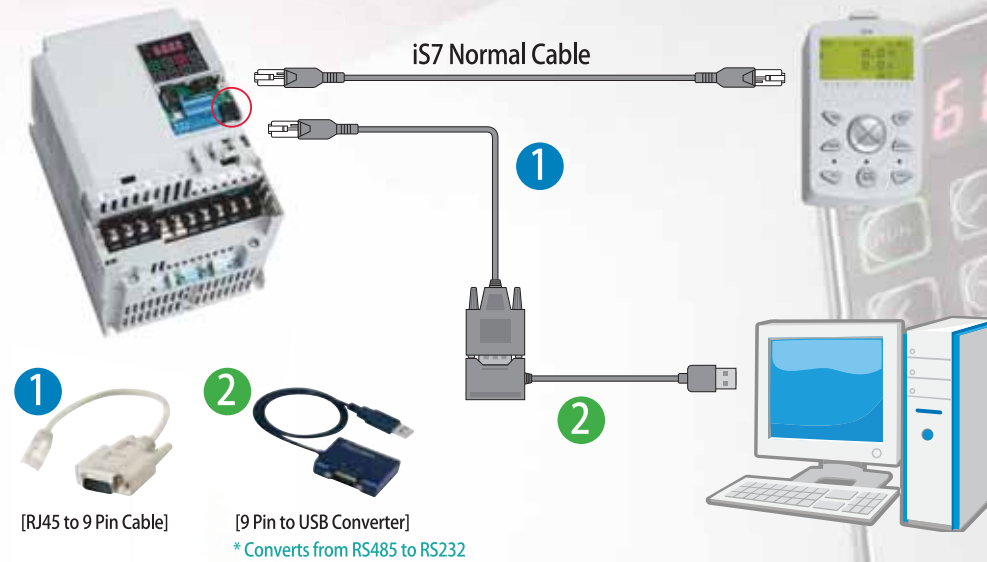


单个面板即可设置所有变频器参数



Built-in RS485

S 通过RJ45端口连接的DriveView7软件



※ Cable 1 需要作为选件购买

※ Cable 2 是可在市场购买的通用产品，LS产电不提供



标准的规格

S100变频器可广泛满足全球市场需求

S 内置直流电抗器

内置的直流电抗器可改善功率因数和降低THD
 ※ 仅限于3相400V 30~75KW

S 内置EMC滤波器

内置滤波器可有效消除噪音
 相关规定：二类环境标准/三级-CE规格
 ※ 限于单相200V及三相400V级

S 相应的全球规格

全球规格标准 (UL, CE)



C-Tick, RoHS, ACS 156, GOST-R, KCC

S 双重额定负载

确保产品的容量，以便能够同时支持重负荷及轻负荷的运行
 超负荷容量：
 重负荷运行: 额定电流的150%60秒
 轻负荷运行: 额定电流的120%60秒

S 可选择两种模式进行自整定

在负荷受限的情况下，若电动机无法正常进行动态自整定可通过静态自整定跟踪电动机参数



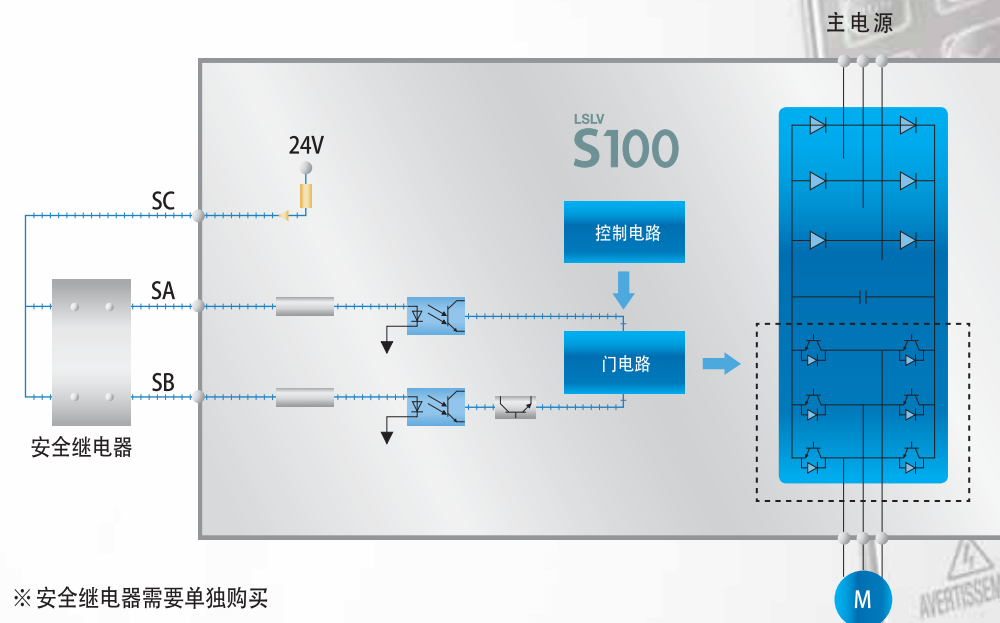
安全功能

LSLV-S100内置符合当代安全标准的安全停车功能

S 内置 Safe Torque Off(STO)功能

安全功能符合EN ISO 13849-1PLd和EN 61508 SIL2(EN60204-1, stop category 0)标准。
 完全满足当代的安全标准

冗余输入回路



NEW

可适应各类恶劣环境

S100 IP66/NEMA 4X系列

有效防护灰尘、尘埃和水雾等异物的渗入

- 满足NEMA Standard Type 4X
- 满足IEC 60529 Standard IP66规格
- 200/400V 0.4~22kw

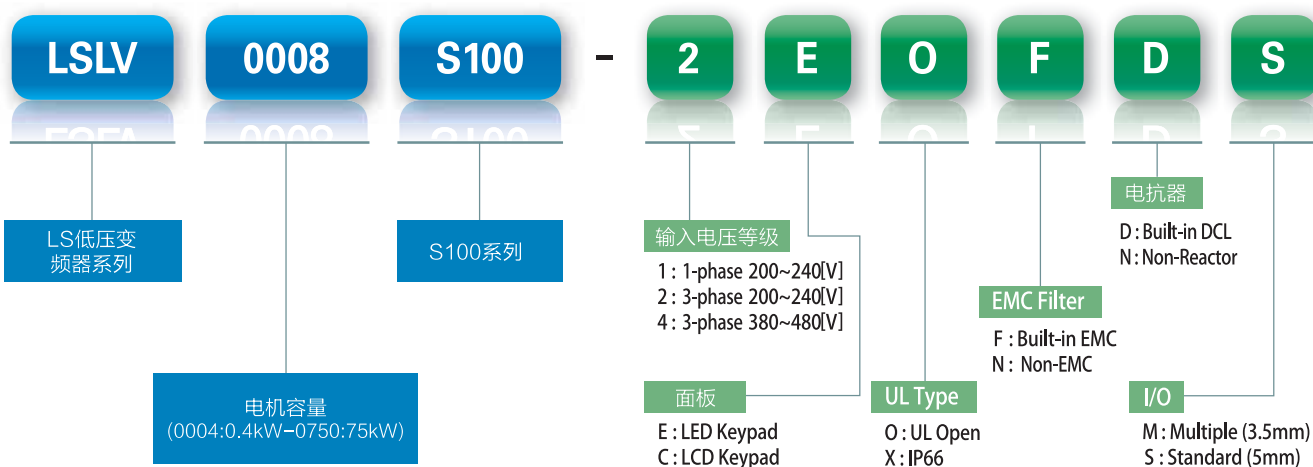


IP66/NEMA4X

Standard I/O

电机容量	单相 200V		三相 200V		三相 400V	
	IP20		IP20	IP66	IP20	IP66
0.4 kW	LSLV0004S100-1EO(F)NS	LSLV0004S100-2EONNS	LSLV0004S100-2EXNNS	LSLV0004S100-4EO(F)NS	LSLV0004S100-4EXFNS	
0.75 kW	LSLV0008S100-1EO(F)NS	LSLV0008S100-2EONNS	LSLV0008S100-2EXNNS	LSLV0008S100-4EO(F)NS	LSLV0008S100-4EXFNS	
1.5 kW	LSLV0015S100-1EO(F)NS	LSLV0015S100-2EONNS	LSLV0015S100-2EXNNS	LSLV0015S100-4EO(F)NS	LSLV0015S100-4EXFNS	
2.2 kW	LSLV0022S100-1EO(F)NS	LSLV0022S100-2EONNS	LSLV0022S100-2EXNNS	LSLV0022S100-4EO(F)NS	LSLV0022S100-4EXFNS	
3.7 kW		LSLV0037S100-2EONNS	LSLV0037S100-2EXNNS	LSLV0037S100-4EO(F)NS	LSLV0037S100-4EXFNS	
4.0 kW		LSLV0040S100-2EONNS	LSLV0040S100-2EXNNS	LSLV0040S100-4EO(F)NS	LSLV0040S100-4EXFNS	
5.5 kW		LSLV0055S100-2EONNS	LSLV0055S100-2EXNNS	LSLV0055S100-4EO(F)NS	LSLV0055S100-4EXFNS	
7.5 kW		LSLV0075S100-2EONNS	LSLV0075S100-2EXNNS	LSLV0075S100-4EO(F)NS	LSLV0075S100-4EXFNS	
11 kW		LSLV0110S100-2EONNS	LSLV0110S100-2EXNNS	LSLV0110S100-4EO(F)NS	LSLV0110S100-4EXFNS	
15 kW		LSLV0150S100-2EONNS	LSLV0150S100-2EXNNS	LSLV0150S100-4EO(F)NS	LSLV0150S100-4EXFNS	
18.5 kW				LSLV0185S100-4EO(F)NS	LSLV0185S100-4EXFNS	
22 kW				LSLV0220S100-4EO(F)NS	LSLV0220S100-4EXFNS	
30 kW				LSLV0300S100-4CO(F)DS		
37 kW				LSLV0370S100-4CO(F)DS		
45 kW				LSLV0450S100-4CO(F)DS		
55 kW				LSLV0550S100-4COND		
75 kW				LSLV0750S100-4COND		

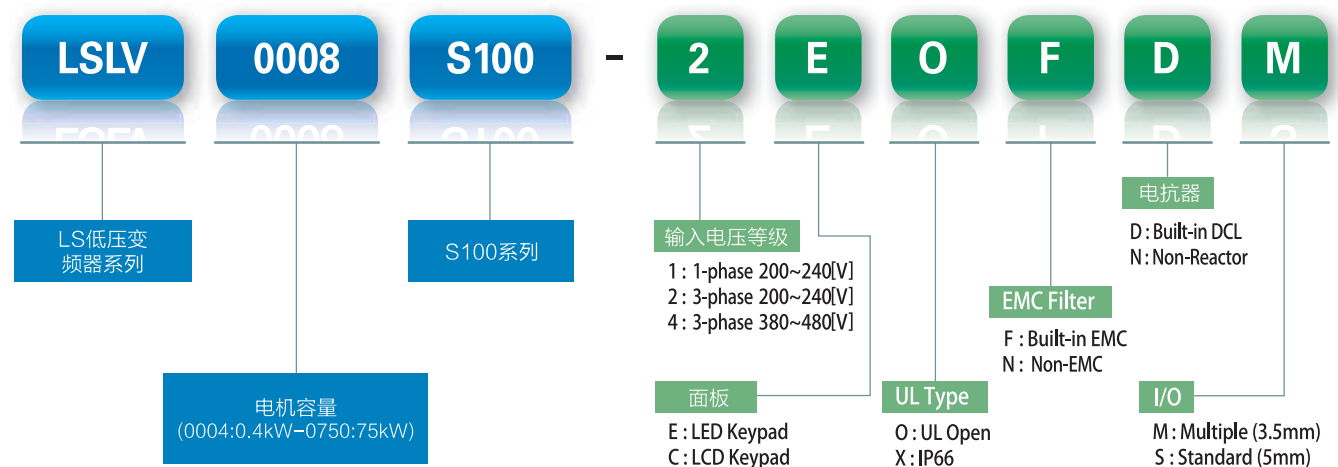
※ (F) : 内置EMC和无内置EMC类型可选
 ※ 55-75kW满足EMC class 3



Multiple I/O

电机容量	单相 200V		三相 200V		三相 400V	
	IP20		IP20	IP66	IP20	IP66
0.4 kW	LSLV0004S100-1EO(F)N	LSLV0004S100-2EONNM	LSLV0004S100-2EXN	LSLV0004S100-4EO(F)N	LSLV0004S100-4EXFN	
0.75 kW	LSLV0008S100-1EO(F)N	LSLV0008S100-2EONNM	LSLV0008S100-2EXN	LSLV0008S100-4EO(F)N	LSLV0008S100-4EXFN	
1.5 kW	LSLV0015S100-1EO(F)N	LSLV0015S100-2EONNM	LSLV0015S100-2EXN	LSLV0015S100-4EO(F)N	LSLV0015S100-4EXFN	
2.2 kW	LSLV0022S100-1EO(F)N	LSLV0022S100-2EONNM	LSLV0022S100-2EXN	LSLV0022S100-4EO(F)N	LSLV0022S100-4EXFN	
3.7 kW		LSLV0037S100-2EONNM	LSLV0037S100-2EXN	LSLV0037S100-4EO(F)N	LSLV0037S100-4EXFN	
4.0 kW		LSLV0040S100-2EONNM	LSLV0040S100-2EXN	LSLV0040S100-4EO(F)N	LSLV0040S100-4EXFN	
5.5 kW		LSLV0055S100-2EONNM	LSLV0055S100-2EXN	LSLV0055S100-4EO(F)N	LSLV0055S100-4EXFN	
7.5 kW		LSLV0075S100-2EONNM	LSLV0075S100-2EXN	LSLV0075S100-4EO(F)N	LSLV0075S100-4EXFN	
11 kW		LSLV0110S100-2EONNM	LSLV0110S100-2EXN	LSLV0110S100-4EO(F)N	LSLV0110S100-4EXFN	
15 kW		LSLV0150S100-2EONNM	LSLV0150S100-2EXN	LSLV0150S100-4EO(F)N	LSLV0150S100-4EXFN	
18.5 kW				LSLV0185S100-4EO(F)N	LSLV0185S100-4EXFN	
22 kW				LSLV0220S100-4EO(F)N	LSLV0220S100-4EXFN	

※ (F) : 内置EMC和无内置EMC类型可选



❖ 1相200V级(0.4~2.2kW)

LSLV □□□□ S100-1 □□□□□			0004	0008	0015	0022
额定电机	重载(HD)	HP	0.5	1.0	2.0	3.0
		kW	0.4	0.75	1.5	2.2
	轻载(HD)	HP	1.0	2.0	3.0	5.0
		kW	0.75	1.5	2.2	3.7
额定输出	额定容量 [kVA]	重载(HD)	1.0	1.9	3.0	4.2
		轻载(ND)	1.2	2.3	3.8	4.6
	额定电流[A]	重载(HD)	2.5	5.0	8.0	11.0
		轻载(ND)	3.1	6.0	9.6	12.0
	输出频率[Hz]		0~400Hz (IM Sensorless : 0~120[Hz])			
	输出电压[V]		3相200~240V			
输入电压[V]		1相 200~240VAC (-15% ~ +10%)				
额定输入	输入频率[Hz]		50~60Hz(±5%)			
	额定电流[A]	重载	4.4	9.3	15.6	21.7
		轻载	5.8	11.7	19.7	24.0
	重量[kg] (内置EMC)		0.9 (1.14)	1.3 (1.76)	1.5 (1.76)	2.0 (2.22)

❖ 3相400V级(0.4~22kW)

LSLV □□□□ S100-4 □□□□□			0004	0008	0015	0022	0037	0040	0055	0075	0110	0150	0185	0220	
额定电机	重载(HD)	HP	0.5	1.0	2.0	3.0	5.0	5.4	7.5	10.0	15.0	20.0	25.0	30.0	
		kW	0.4	0.75	1.5	2.2	3.7	4.0	5.5	7.5	11.0	15.0	18.5	22.0	
	轻载(HD)	HP	1.0	2.0	3.0	5.0	5.4	7.5	10.0	15.0	20.0	25.0	30.0	40.0	
		kW	0.75	1.5	2.2	3.7	4.0	5.5	7.5	11.0	15.0	18.5	22.0	30.0	
额定输出	额定容量 [kVA]	重载(HD)	1.0	1.9	3.0	4.2	6.1	6.5	9.1	12.2	18.3	22.9	29.7	34.3	
		轻载(ND)	1.5	2.4	3.9	5.3	7.6	7.6	12.2	17.5	22.9	29.0	33.5	44.2	
	额定电流[A]	重载(HD)	1.3	2.5	4.0	5.5	8.0	9.0	12.0	16.0	24.0	30.0	39.0	45.0	
		轻载(ND)	2.0	3.1	5.1	6.9	10.0	10.0	16.0	23.0	30.0	38.0	44.0	58.0	
	输出频率[Hz]		0~400Hz (IM Sensorless : 0~120[Hz])												
	输出电压[V]		3相 380~480V												
输入电压[V]		3相 380~480VAC (-15% ~ +10%)													
额定输入	输入频率[Hz]		50~60Hz(±5%)												
	额定电流[A]	重载	1.1	2.4	4.2	5.9	8.7	9.8	12.9	17.5	26.5	33.4	43.6	50.7	
		轻载	2.0	3.3	5.5	7.5	10.8	10.8	17.5	25.4	33.4	42.5	49.5	65.7	
	重量[kg] (内置EMC)		0.9 (1.18)	0.9 (1.18)	1.3 (1.77)	1.5 (1.80)	2.0 (2.23)	2.0 (2.23)	3.3	3.4	4.6	4.8	7.5	7.5	

❖ 3相200V级(0.4~15kW)

LSLV □□□□ S100-2 □□□□□			0004	0008	0015	0022	0037	0040	0055	0075	0110	0150	
额定电机	重载(HD)	HP	0.5	1.0	2.0	3.0	5.0	5.4	7.5	10.0	15.0	20.0	
		kW	0.4	0.75	1.5	2.2	3.7	4.0	5.5	7.5	11.0	15.0	
	轻载(HD)	HP	1.0	2.0	3.0	5.0	5.4	7.5	10.0	15.0	20.0	25.0	
		kW	0.75	1.5	2.2	3.7	4.0	5.5	7.5	11.0	15.0	18.5	
额定输出	额定容量 [kVA]	重载(HD)	1.0	1.9	3.0	4.2	6.1	6.5	9.1	12.2	17.5	22.9	
		轻载(ND)	1.2	2.3	3.8	4.6	6.9	6.9	11.4	15.2	21.3	26.3	
	额定电流[A]	重载(HD)	2.5	5.0	8.0	11.0	16.0	17.0	24.0	32.0	46.0	60.0	
		轻载(ND)	3.1	6.0	9.6	12.0	18.0	18.0	30.0	40.0	56.0	69.0	
	输出频率[Hz]		0~400Hz (IM Sensorless : 0~120[Hz])										
	输出电压[V]		3相200~240V										
输入电压[V]		3相200~240VAC (-15% ~ +10%)											
额定输入	输入频率[Hz]		50~60Hz(±5%)										
	额定电流[A]	重载	2.2	4.9	8.4	11.8	17.5	18.5	25.8	34.9	50.8	66.7	
		轻载	3.0	6.3	10.8	13.1	19.4	19.4	32.7	44.2	62.3	77.2	
	重量[kg]		0.9	0.9	1.3	1.5	2.0	2.0	3.3	3.3	4.6	7.1	

❖ 3相400V级(30~75kW)

LSLV □□□□ S100-4 □□□□□			0300	0370	0450	0550	0750
额定电机	重载(HD)	HP	40.0	50.0	60.0	75.0	100.0
		kW	30.0	37.0	45.0	55.0	75.0
	轻载(HD)	HP	50.0	60.0	75.0	100.0	120.0
		kW	37.0	45.0	55.0	75.0	90.0
额定输出	额定容量 [kVA]	重载(HD)	46.5	57.2	69.4	83.8	115.8
		轻载(ND)	57.2	69.4	81.5	108.2	128.8
	额定电流[A]	重载(HD)	61.0	75.0	91.0	110.0	152.0
		轻载(ND)	75.0	91.0	107.0	142.0	169.0
	输出频率[Hz]		0~400Hz (IM Sensorless : 0~120[Hz])				
	输出电压[V]		3相380~480V				
输入电压[V]		3相380~480VAC (-15% ~ +10%)					
额定输入	输入频率[Hz]		50~60Hz(±5%)				
	额定电流[A]	重载	56.0	69.0	85.0	103.0	143.0
		轻载	69.0	85.0	100.0	134.0	160.0
	重量[kg]		25.8	34.4	34.4	41.8	43.8

1).列表中显示的变频器容量是允许接4极标准电机的最大容量
2). 200和400V等级是基于输入电压220和440V。
3).变频器的额定电流等级随着载波频率 (CN-04) 的增大而降低。

1).列表中显示的变频器容量是允许接4极标准电机的最大容量
2). 200和400V等级是基于输入电压220和440V。
3).变频器的额定电流等级随着载波频率 (CN-04) 的增大而降低。

控制

控制方式	V/F、滑差补偿、无传感矢量控制
频率设定分辨率	数字设定: 0.01Hz 模拟设定: 0.06Hz(最大频率:60Hz)
频率设定精度	最大输出频率的1%
V/F比率	线性,平方,用户V/F
过载容量	重载150%1分钟,轻载120%1分钟
转矩补偿	自动 手动

运行

运行方式	面板、端子、通讯	
频率设置	模拟: -10~10[V], 0~10[V], 4~20[mA] 数字: 面板、脉冲序列输入	
运行功能	PID控制、3线运行、频率限制、第二电机功能、反转禁止、速度追踪、交流制动、降速漏电、滑差补偿、UP-DOWN运行、直流制动、跳频运行、自动重启、自整定、动能缓冲、磁通制动等	
输入	NPN/PNP可选	
	多功能端子标准I/O(5点) 多功能I/O(7点)	正/反向运行, 复位, 紧急停止, 点动运行, 多步频率-高、中、低, 多步加减速-高、中、低, 直流制动, 第二电机选择, 频率增加/减少, 3线运行, PID运转中切换正常运转, 模拟命令频率修正, 加速/减速停止等功能。
	模拟输入	V1: -10~10[V] V2: 0~10[V]/4~20[mA]可选
	脉冲序列	0Hz~32Hz, 低平: 0~0.8V, 高平: 3.5~12V
输出	开路集电极输出	故障输出和变频器运行输出
	多功能继电器输出	小于直流24V 50mA (N.O.N.C)小于AC 250V 1A, 小于DC30V 1A
	模拟输出	0~10V/0~20mA, 频率/电流/电压/直流电压可选
	脉冲输出	最大32kHz, 10~12[V]

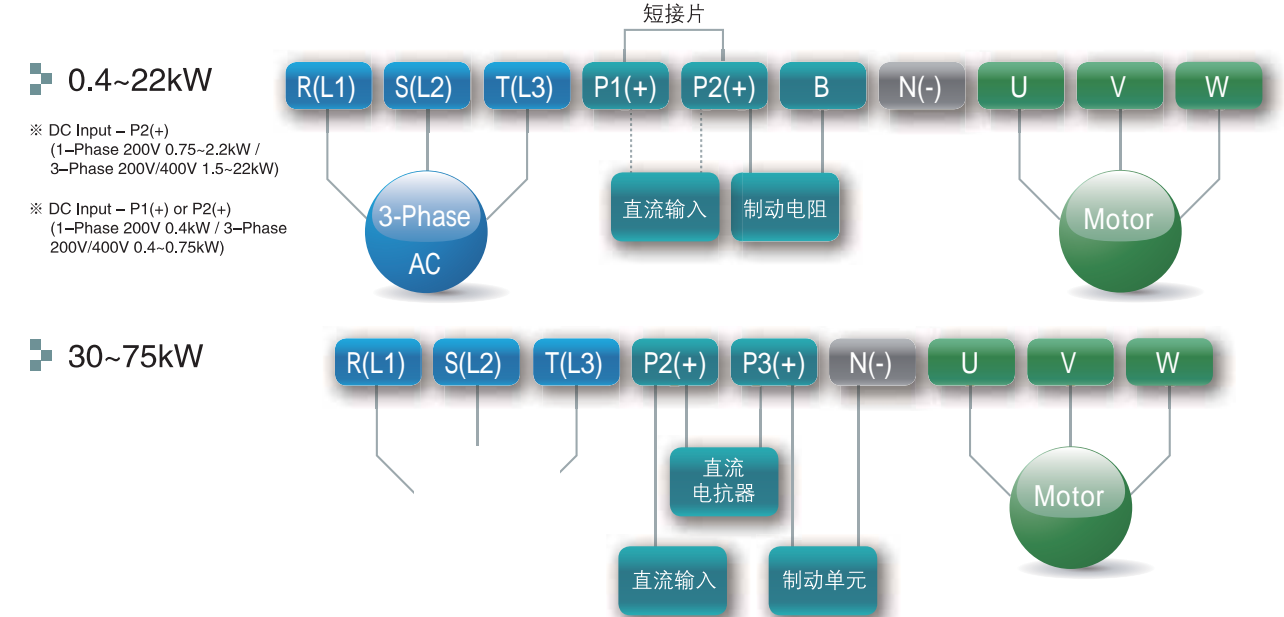
保护功能

过载	过电流、过电压、低电压、过负载、地短路保护、变频器过热、电机过热、输入/输出缺相、过载保护、轻载保护、通讯错误、频率指令丢失、硬件故障、PRE-PID 运行错误、刹车故障、选件故障、安全接触故障、变频器温度传感故障、参数写入错误、I/O 板故障
警报	堵转保护, 过载, 轻载故障, 风扇故障, 频率指令丢失, 转子时间常数, 运行指令丢失
瞬间掉电故障	重载低于16ms(轻载低于8ms):变频器继续运转(必须在输入、输出电压等级内) 重载超过16ms(轻载超过8ms):变频器可自动重启

结构及使用环境

冷却方式	强制冷却方式 强制冷却: 0.4~22KW 200/400V级(某些机型不包括)
防护等级	IP 20, UL Enclosed Type 1
周围温度	周围环境温度不能结冰或者霜冻(重载:-10~50℃,轻载:-10~40℃) (在轻载时,温度超过50℃,建议负载比重不超过80%)
储藏温度	-20℃~65℃
周围湿度	相对湿度低于90%RH(无凝霜)
海拔, 震动	低于1000m, 低于5.9m/s
周围环境	没有腐蚀性气体, 易燃性气体, 油污(污染等级2)
大气压力	70~106 kPa

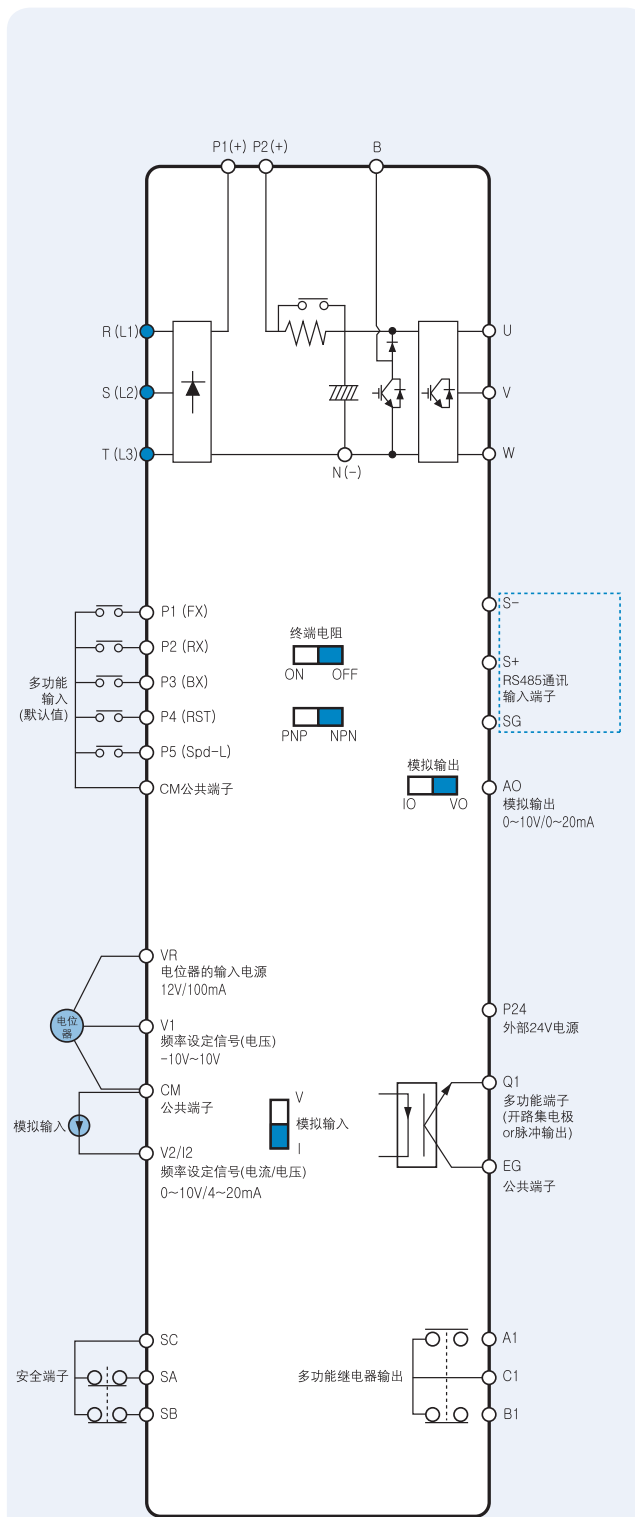
主回路端子配线图



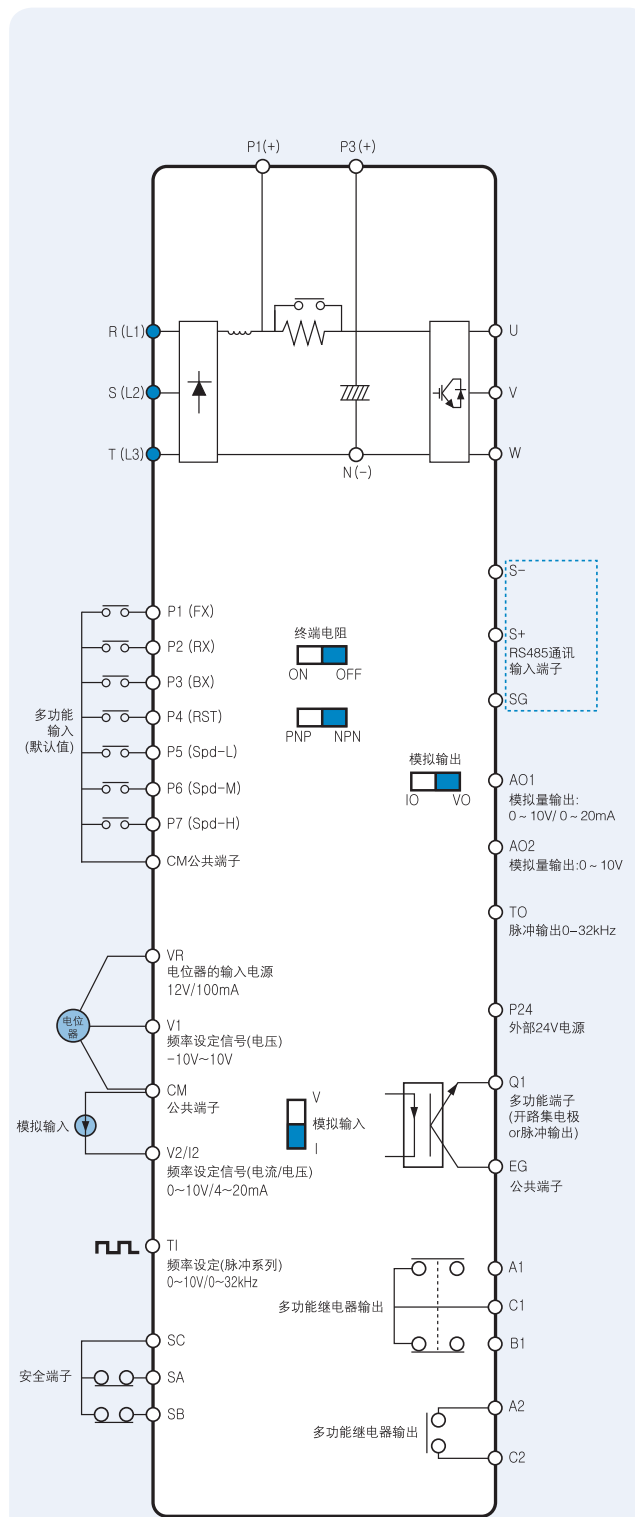
变频器容量	螺丝尺寸	1) 螺丝扭力 Kgf·cm	2) 电缆				
			mm2		AWG		
			R.S.T	U.V.W	R.S.T	U.V.W	
200V单相	0.4 kW	M3.5	2.1~6.1	2	2	14	14
	0.75 kW	M3.5	2.1~6.1	2	2	14	14
	1.5 kW	M3.5	2.1~6.1	2	2	14	14
	2.2 kW	M4	2.1~6.1	3.5	3.5	12	12
200V三相	0.4 kW	M3.5	2.1~6.1	2	2	14	14
	0.75 kW	M3.5	2.1~6.1	2	2	14	14
	1.5 kW	M3.5	2.1~6.1	2	2	14	14
	2.2 kW	M3.5	2.1~6.1	2	2	14	14
	3.7 kW	M4	2.1~6.1	3.5	3.5	12	12
	4 kW	M4	2.1~6.1	3.5	3.5	12	12
	5.5 kW	M4	2.1~6.1	6	6	10	10
	7.5 kW	M4	2.1~6.1	6	6	10	10
400V三相	11 kW	M5	4.0~10.2	10	10	8	8
	15 kW	M5	4.0~10.2	16	16	6	6
	0.4 kW	M3.5	2.1~6.1	2	2	14	14
	0.75 kW	M3.5	2.1~6.1	2	2	14	14
	1.5 kW	M3.5	2.1~6.1	2	2	14	14
	2.2 kW	M3.5	2.1~6.1	2	2	14	14
	3.7 kW	M4	2.1~6.1	2	2	14	14
	4 kW	M4	2.1~6.1	2	2	14	14
	5.5 kW	M4	2.1~6.1	2.5	2.5	14	14
	7.5 kW	M4	2.1~6.1	4	4	12	12
	11 kW	M5	4.0~10.2	4	4	12	12
	15 kW	M5	4.0~10.2	6	6	10	10
18.5 kW	M5	4.0~10.2	10	10	8	8	
22 kW	M5	4.0~10.2	16	10	8	8	
30~37 kW	M8	61.2~91.8	25	25	4	4	
45~75 kW	M8	61.2~91.8	70	70	1/0	1/0	

1). 请按照上图规格选择螺钉, 螺丝安装过松可能导致故障
2). 请使用600V, 90℃的铜电缆线

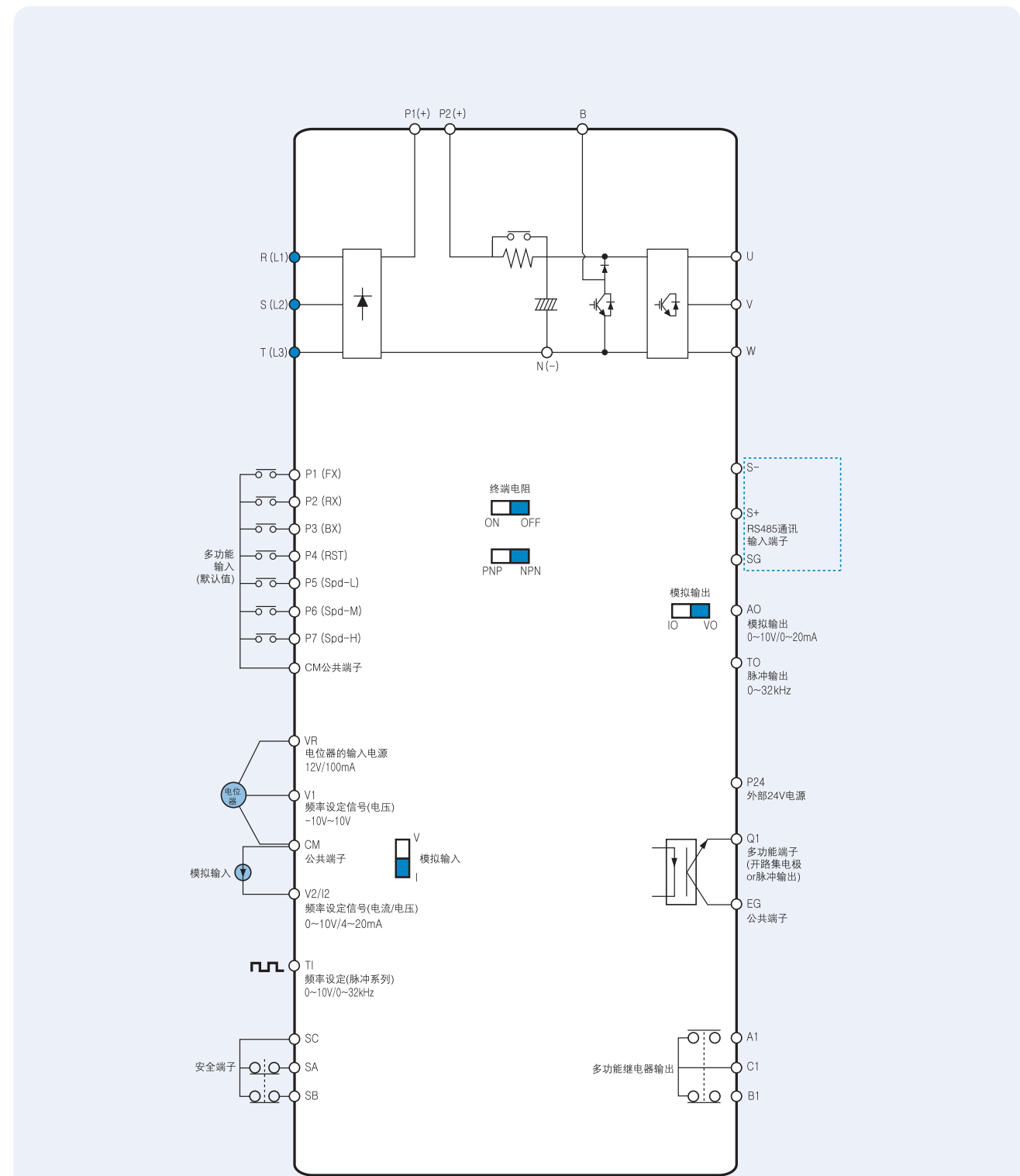
[0.4~22kW]



[30~75kW]



[0.4~22kW]

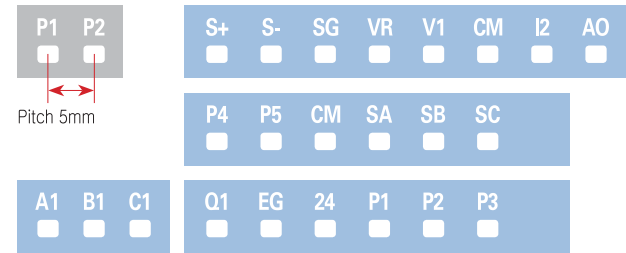


※ 蓝色标记为默认设置

※ 蓝色标记为默认设置

Standard I/O

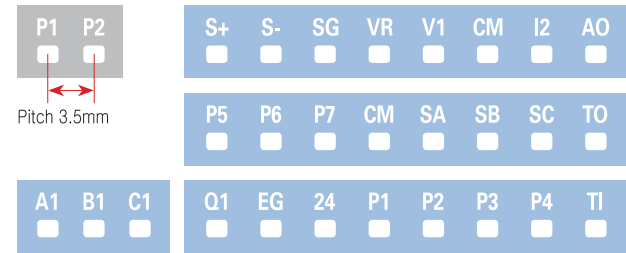
0.4~22kW



※LSLV-S100可以提供两种I/O类型的产品

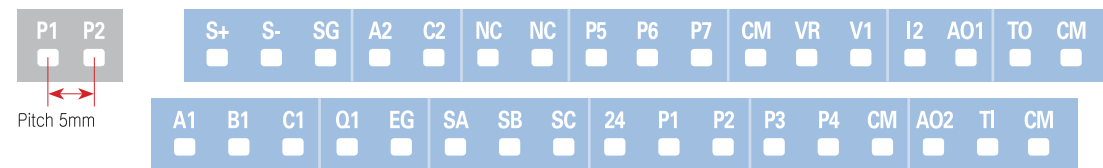
Multiple I/O

0.4~22kW



Standard I/O

30~75kW



※ I/O board is supplied built in. IS7 LCD loader can be mounted on the front of the drive.

※ NC: Terminal not in use.

端子类型	电缆使用规格		螺丝规格	扭力 N.m	电气规格
	未使用压入端子	使用压入端子			
P1~P7, CM	0.75 (18)	0.5 (20)	M2	0.22 ~ 0.25	最大输出电压/电流: 12V, 100mA, 电位器: 1~5kΩ
VR					单极性: 0~10V (最大: 12V) 双极性: -10~10V (最大 ±12V)
V1					4~20mA (最大 0~24mA, 输入电阻 249 Ω)
I2					0~10V (最大输出 V/I: 12V, 10mA) 0~24mA (负载电阻小于 500 Ω, 最大输出电流 24mA)
AO1					0~10V (最大输出电压/电流: 12V, 10mA)
AO2					小于 DC 26V, 100mA
Q1					最大输出电流: 150mA
EG					0~32kHz (低电平: 0~0.8V, 高电平: 3.5~12V)
24					0~32kHz, 0~12V
TI					小于 DC 24V, 25mA
TO					
SA, SB, SC					
S+, S-, SG					
A1, B1, C1	1.0 (17)	1.5 (15)	M2.6	0.4	小于 AC 250V 1A, 小于 DC 30V 1A
A2, C2					小于 AC 250V 5A, 小于 DC 30V 5A

1) 安全输入接线长度要在30m以内



显示	功能名称	功能说明
	运行	运行命令
	停止/reset	STOP: 停止运转命令。RESET: 故障时复位命令
	上	翻转代码或增加参数设定值时使用
	下	翻转代码或减少参数设定值时使用
	向左移动	参数组间跳转或设定参数时向左移动光标时使用
	向右移动	参数组间跳转或设定参数时向右移动光标时使用
	Enter	变更参数值或存储已变更参数时使用
	ESC	点动或远程/本地转换键, 取消编辑时使用
FWD	正向	正向运行时亮灯
REV	反向	反向运行时亮灯
RUN	运行中	运行时亮(加减速时闪烁)
SET	设置中	设定参数时亮/ESC键为多用键时闪烁
7-Segment	现在值	显示运行状态及参数信息

各group 以及code间的移动

参数组名	显示	功能说明
¹⁾ 运行组	-	目标频率、加减速时间等运行需要的最基本的参数。
驱动组 (Drive)	dr	点动运行、电机容量选定、转矩补偿等基本运行参数及面板运行相关参数。
基本功能组 (Basic)	bA	可设置电机参数及多步频率等基本功能。
扩展功能组 (Advanced)	Ad	可设置加减速曲线及频率限制功能等。
控制功能组 (Control)	Cn	可设置无传感器及矢量控制相关功能。
输入端子排功能组 (Input Terminal)	In	可设置多功能数字输入及模拟量输入等变频器输入端子排相关的功能。
输出端子排功能组 (Output Terminal)	OU	可设置继电器及模拟量输出等变频器输出端子排功能。
通讯功能组 (Communication)	Co	设置内置型485通讯和安装通讯选件卡时的相关功能。
应用功能组 (Application)	AP	可设置PID控制序列运行等相关功能。
保护功能组 (Protection)	Pr	可设置对电机和变频器的保护功能。
²⁾ 第2电机功能 (Motor 2)	M2	多功能输入端子功能中选择第2电机时显示，并能设置第2电机相关功能。

1) 安装LCD面板时只显示面板频率。
2) 需要将In.65~71多功能输入端子的功能项目设置为26号(2nd Motor)

从各参数组的第一个代码跳转到其他组的方法

参数组名	显示	功能说明
¹⁾ 运行组	-	
驱动组 (Drive)	dr	
基本功能组 (Basic)	bA	
扩展功能组 (Advanced)	Ad	
控制功能组 (Control)	Cn	
输入端子排功能组 (Input Terminal)	In	
输出端子排功能组 (Output Terminal)	OU	
通讯功能组 (Communication)	Co	
应用功能组 (Application)	AP	
保护功能组 (Protection)	Pr	
²⁾ 第2电机功能 (Motor 2)	M2	

1) 安装LCD面板时只显示面板频率。运行组的第一个代码可设置目标频率，因此工厂出厂时设置为0.00，但用户变更运行频率时则显示变更后的频率。
2) 需将In.65 ~ 71多功能输入端子的功能项目设置为26号(2nd Motor)时显示。

对输出电流以和输入电压的保护功能项目

SEG显示	LCD显示	类型	内容
OLt	Over Load	Latch	设置了电机过载故障的情况下，负载量超过设定值时发生。 Pr.20号设置为0号外的值才能动作。
ULt	Under Load	Latch	设置了轻载保护功能的情况下，电机负载量在设定轻载等级以下时发生。 Pr.27号设置为0号以外的值才能动作。
OCt	Over Current1	Latch	变频器输出电流超过额定电流的200%时发生。
Ovt	Over Voltage	Latch	直流部 回路的电压增加到规定值以上时发生。
Lvt	Low Voltage	Level	变频器内部回路的直流电压低于规定值时发生。
Lv2	Low Voltage2	Latch	变频器运行中内部回路的直流电压低于规定值时发生。
Gft	Ground Trip	Latch	变频器输出侧发生接地，并有规定值以上电流时发生。 变频器容量不同，接地检测电流有差异。
Eth	E-Thermal	Latch	为防止电机过载运行时过热，根据反限时热特性发生故障。 Pr.40号设置为0号以外的值时动作。
POt	Out Phase Open	Latch	变频器3相输出中1相以上缺相的状态下发生。 Pr.05号的位1设置为1才能动作。
IPt	In Phase Open	Latch	变频器3相输入中1相以上缺相时发生。 Pr.05号的位2设置为1才能动作。
IOt	Drive OLT	Latch	保护变频器过热的反限时热特性保护功能。以变频器额定电流为基准，150%、1分钟，200%、4秒为基准。 200%，4秒根据变频器容量有差异。
nit	No Motor Trip	Latch	变频器未连接电机时发生。 Pr.31号设为1号时动作。

对KEYPAD及选件的保护功能项目

SEG显示	LCD显示	类型	内容
LOr	Lost Command	Level	用端子台或通讯指令等面板以外的方式输入频率指令或运行指令时，指令发生异常的情况。 Pr.12号设置为0号以外的值才会动作。
IOt	IO Board Trip	Latch	基本 I/O 或外置型通讯卡未与变频器连接或接触状态不良时发生。
SI00			- 'S100' is displayed when I/O is disconnected from the main CPU.
ErrC			"S100" 发生维持5秒以上的话，发生 "ErrC"
PARt	ParaWrite Trip	Latch	Loader Cable 异常或接触不良等导致参数Write中无法通讯时发生。
OPTt	Option Trip-1	Latch	变频器主机和Option(通讯)间发生通讯异常时发生。

根据变频器内部回路异常及外部信号的保护

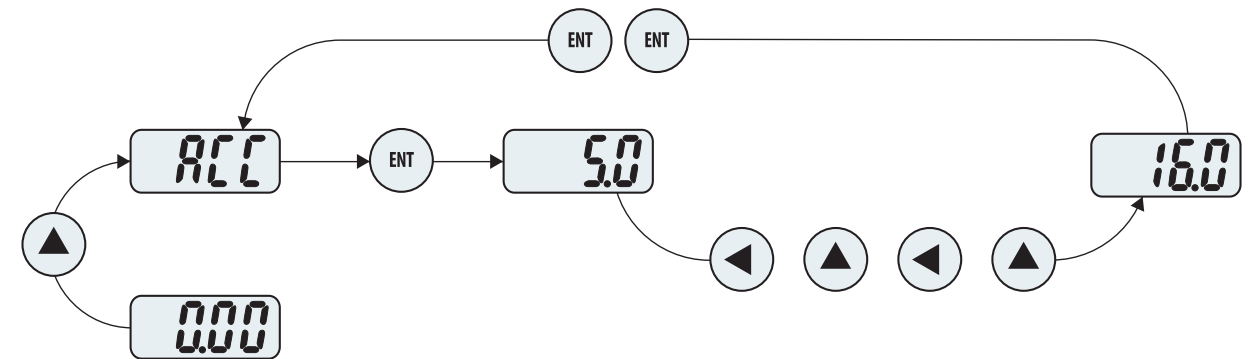
SEG显示	LCD显示	类型	内容
OHt	Over Heat	Latch	变频器散热器的温度上升到规定值以上时发生故障
OC2	Over Current2	Latch	变频器内部的直流部检测出短路电流时发生的故障
E4t	External Trip	Latch	设置多功能端子的功能时检测的外部故障信息。 In.65~71号的功能中选择4号External Trip.
Bx	BX	Level	根据多功能端子的功能选择切断变频器输出。 In.65~71号的功能中选择5号。
H/Wt	H/W-Diag	Fatal	变频器内部的储存设备(EEPROM)、模拟量-数字量转换器输出(ADC Off Set)、CPU误动作(Watch Dog-1, Watch Dog-2)导致的异常。 -EEP Err: KPD EEPROM 受损等原因导致Read/Write异常时发生。 -ADC Off Set: 电流传感部分(U/V/W CT 等)发生异常时
nTC	NTC Open	Latch	电力用半导体(IGBT)的温度检测传感器检测到异常时发生故障。
FAn	Fan Trip	Latch	检测到冷却风扇异常时发生故障。 Pr.79号设置为0号时动作。
PId	Pre-PID Fail	Latch	根据AP.34~36的功能设置，在Pre-PID运行中控制量(PID反馈值)输入一直低于设定值时判定为负载系统的异常，并发生故障。
4br	Ext-Brake	Latch	通过多功能端子功能，进行外部刹车信号运行时动作。 变频器启动时变频器输出电流维持在低于Ad-41 的状态时发生故障。 OU.31, 32中的一个设置为35号BR Control.
SfB	Safety A(B) Err	Level	2个安全输入中至少一个信号为off 时发生。

故障对策及检查

SEG显示	种类	异常原因	对策
OLt	Over Load	负载比电机额定大。 低于过载故障等级(Pr.21)中设定值。	加大电机和变频器容量。 加大过载故障等级的设定值。
ULt	Under Load	电机和负载的连接有问题。 轻载等级(Pr.29,30)比系统最小负载量大。	降低电机和变频器容量。 降低轻载等级的设定值。
OCt	Over Current1	与负载惯性(GD2)相比加减速时间过短。 负载大于变频器的额定容量。 电机空转中加载了变频器输出。 电机的机械刹车动作快。	增加加减速时间。 更换为较大容量的变频器。 电机停止后运行或使用速度搜索功能(Cn.60)。 检查机械刹车。

SEG显示	种类	异常原因	对策
Out	Over Voltage	与负载惯性(GD2)相比减速时间过短。 变频器输出侧有再生负载。 输入电源电压高。	增加减速时间。 使用制动电阻。 请确认输入电源电压是否在规定值以上那个。
Lvt	Low Voltage	输入电源电压低。 电源系统连接了比电源容量大的负载(焊机或直接连接电机等)。 电源侧电子接触器不良。	请确认输入电源电压是否在规定值一下。 增加电源容量。 请更换电子接触器。
Lv2	Low Voltage2	运行中输入电压降低了。 输入缺相。 电源侧电子接触器不良。	请确认输入电源电压是否在规定值一下。 增加电源容量。 请更换电子接触器。
GfL	Ground Trip	变频器的输出线接地。 电机的绝缘被破坏。	请确认变频器的输出端子接线。 请更换电机。
Etk	E-Thermal	电机过热。 变频器负载大于额定。 电子热保护等级设置较低。 变频器在低速长时间运行。	请减少负载或运行频率。 请加大变频器容量。 请设置适当的电子热保护等级。 更换为可单独供应电机冷却风扇电源的电机。
POt	Out Phase Open	输出侧电子接触器发生了接触不良。 发生了输出线不良。	请确认变频器输出侧电子接触器。 请确认输出接线。
IP0	In Phase Open	输入侧电子接触器发生了接触不良。 输入接线发生不良。 应该更换变频器直流侧电容。	确认变频器输入侧电子接触器。 确认输入接线。 更换变频器直流部电容。 请联系附近的指定服务点。
LOt	Drive OLT	负载比变频器额定大。 转矩补偿过高。	请加大电机和变频器容量。 请减少转矩补偿量。
OHt	Over Heat	冷却系统有异常。 使用时间已超过冷却风扇寿命。 环境温度高。	确认空气吸入口及排出口有无异物。 更换变频器冷却风扇。 环境温度请维持在50℃以下。
OC2	Over Current2	变频器输出线短路。 变频器的IGBT发生故障。	请检查变频器的输出端子接线。 变频器不能运行, 请联系附近的服务点。
ntC	NTC Open	环境温度过低。 变频器内部温度传感器发生了问题。	请联系附近的服务点。
FAn	FAN Lock	风扇附近的变频器通风口有异物。 变频器冷却风扇达到使用寿命。	请确认空气吸入口及排出口。 更换变频器冷却风扇。
FAn	IP66 FAN Trip	风扇连接器未连接。 变频器冷却风扇需更换。	连接风扇连接器。 更换变频器冷却风扇。

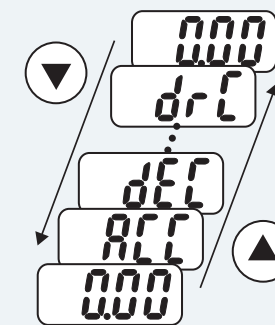
加速时间由5.0秒变更为16.0秒时



1	0.00	<ul style="list-style-type: none"> 显示运行组的第一个代码信息。 按上键(▲)
2	ACC	<ul style="list-style-type: none"> 显示运行组的第二个代码加速时间ACC。 按确认键(ENT)。
3	5.0	<ul style="list-style-type: none"> 5.0的0以1秒周期闪烁。 按左键(◀)
4	5.0	<ul style="list-style-type: none"> 5.0的5闪烁, 表示可以改变5的值。 按上键(▲)
5	6.0	<ul style="list-style-type: none"> 值变为6.0。 按左键(◀)
6	06.0	<ul style="list-style-type: none"> 0.6的0闪烁, 显示06.0。 按上键(▲)
7	16.0	<ul style="list-style-type: none"> 显示16.0, 按确认键(ENT)。 16.0闪烁, 按确认键(ENT)
8	ACC	<ul style="list-style-type: none"> 显示ACC, 加速时间变更为16.0秒。

1) 修改参数时, 闪烁意味着是否要输入已修改的值。在此状态下按确认键(ENT)即可完成输入。如果不想输入只需按上下左右键 取消即可

运行组内代码间移动方法



1	0.00	<ul style="list-style-type: none"> 显示运行组的第一个代码0.00 按上键(▲)
2	ACC	<ul style="list-style-type: none"> 显示运行组的第二个代码ACC 按上键(▲)
3	dEC	<ul style="list-style-type: none"> 显示运行组的第三个代码 dEC 按上键(▲)
4	drC	<ul style="list-style-type: none"> 显示运行组的最后一个代码drC 在运行组的最后一个代码上再按一次上键(▲)
5	0.00	<ul style="list-style-type: none"> 重返回到运行组的第一个代码

■ 用下键(▼)时, 移动顺序与上述相反。

制动电阻器配置

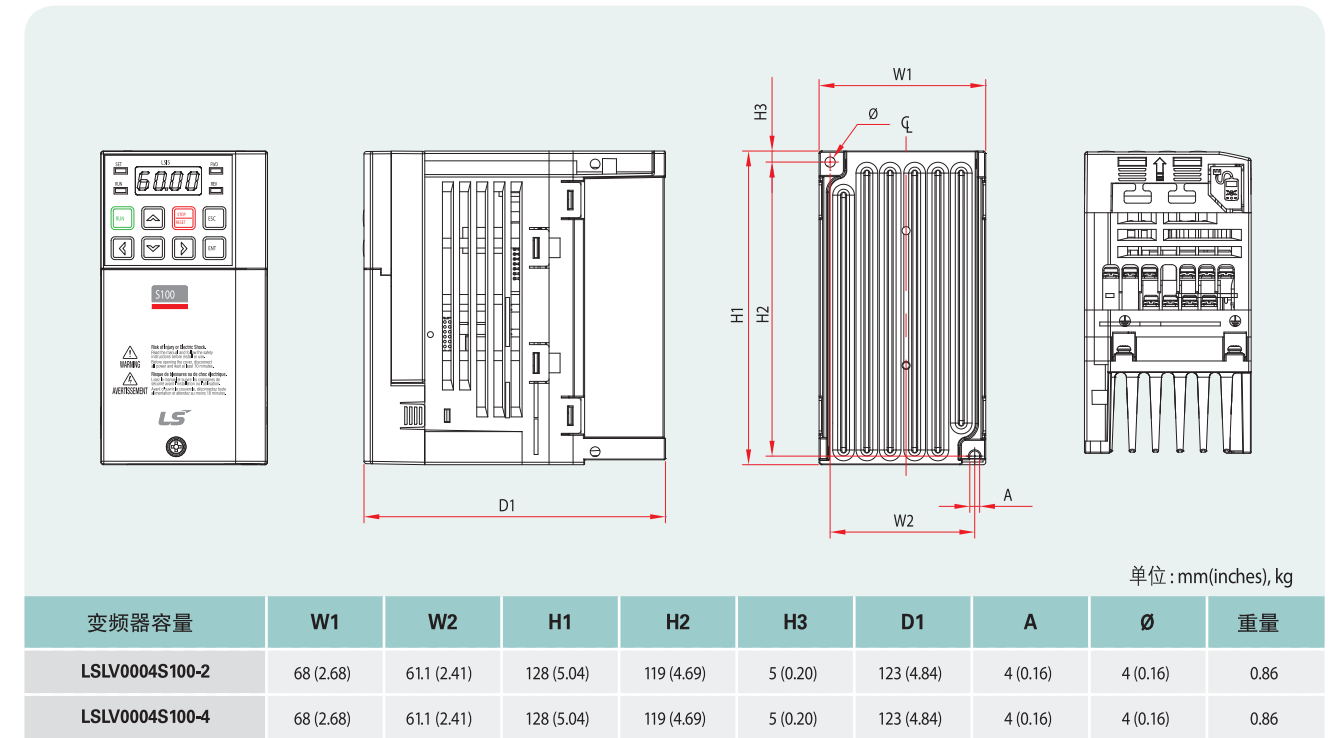
适用变频器容量(KW)	150%制动转矩5% ED					
	200V单相		200V三相		400V三相	
	电阻[ohm]	功率[W]	电阻[ohm]	功率[W]	电阻[ohm]	功率[W]
0.4kW	300	100	300	100	1,200	100
0.75kW	150	150	150	150	600	150
1.5kW	60	300	60	300	300	300
2.2kW	50	400	50	400	200	400
3.7kW	-	-	33	600	130	600
4.0kW	-	-	33	600	130	600
5.5kW	-	-	20	800	85	1,000
7.5kW	-	-	15	1,200	60	1,200
11kW	-	-	10	2,400	40	2,000
15kW	-	-	8	2,400	30	2,400
18.5kW	-	-	-	-	20	3,600
22kW	-	-	-	-	20	3,600
30kW	-	-	-	-	12	5,000
37kW	-	-	-	-	12	5,000
45kW	-	-	-	-	6	10,000
55kW	-	-	-	-	6	10,000
75kW	-	-	-	-	6	10,000

* As ED(%) increases, watt(W) value increases proportionally.

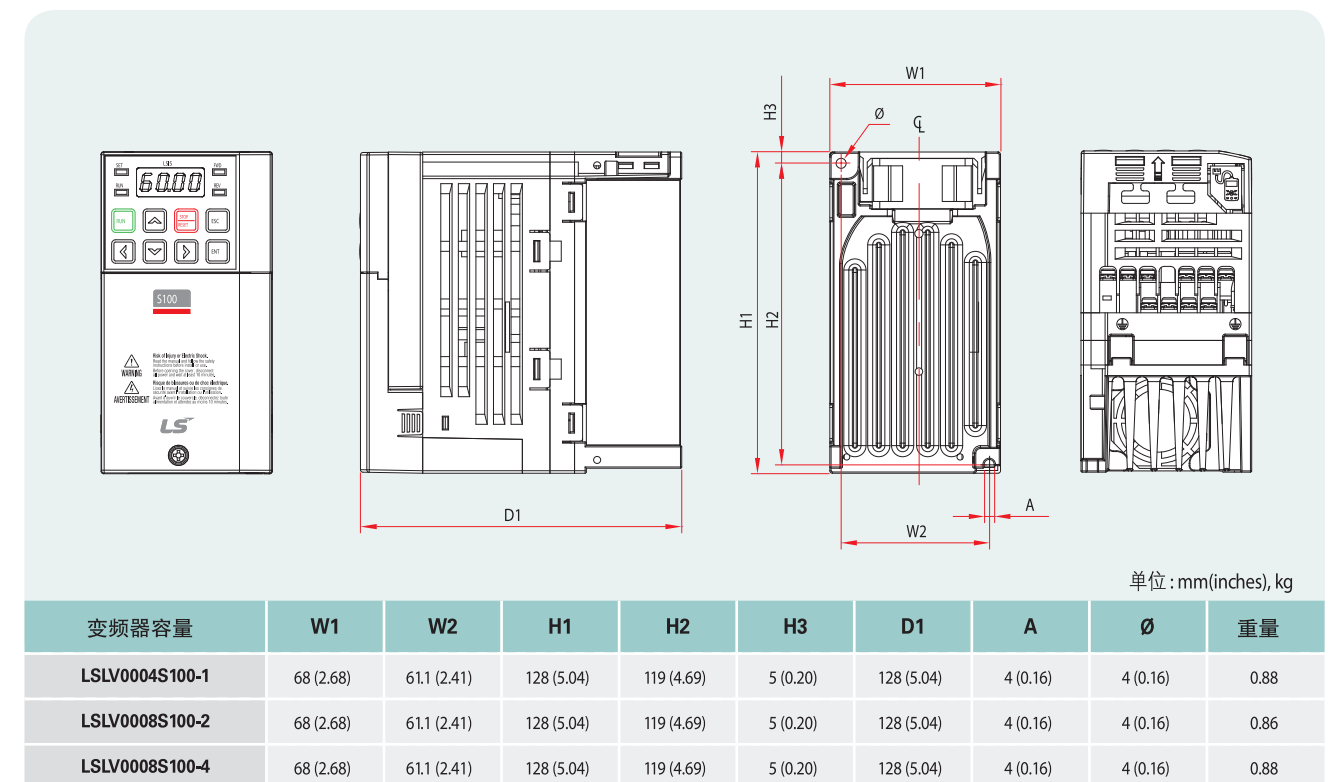
配线用断路器配合

变频器机种	配线用断路器	漏电断路器	电子连接器	变频器机种	配线用断路器	漏电断路器	电子连接器
0.4 kW-1	UTE100N	EBS33c	MC-9a/9b	0.4 kW-4	UTE100N	EBS33c	MC-9a/9b
0.75 kW-1	UTE100N	EBS33c	MC-9a/9b	0.75 kW-4	UTE100N	EBS33c	MC-9a/9b
1.5 kW-1	UTE100N	EBS33c	MC-12a/12b	1.5 kW-4	UTE100N	EBS33c	MC-9a/9b
2.2 kW-1	UTE100N	EBS33c	MC-18b	2.2 kW-4	UTE100N	EBS33c	MC-9a/9b
0.4 kW-2	UTE100N	EBS33c	MC-9a/9b	3.7 kW-4	UTE100N	EBS33c	MC-12a/12b
0.75 kW-2	UTE100N	EBS33c	MC-9a/9b	4 kW-4	UTE100N	EBS33c	MC-12a/12b
1.5 kW-2	UTE100N	EBS33c	MC-9a/9b	5.5 kW-4	UTE100N	EBS33c	MC-18b
2.2 kW-2	UTE100N	EBS33c	MC-12a/12b	7.5 kW-4	UTS150L	EBS33c	MC-22b
3.7 kW-2	UTE100N	EBS33c	MC-18b	11 kW-4	UTS150L	EBS53c	MC-32a
4 kW-2	UTE100N	EBS33c	MC-18b	15 kW-4	UTS150L	EBS53c	MC-40a
5.5 kW-2	UTS150L	EBS53c	MC-22b/32a	18.5 kW-4	UTS150L	EBS53c	MC-40a
7.5 kW-2	UTS150L	EBS53c	MC-40a	22 kW-4	UTS150L	EBS53c	MC-50a
11 kW-2	UTS150L	EBS53c	MC-50a	30 kW-4	UTS150L	EBS103c	MC-65a/75a
15 kW-2	UTS150L	EBS53c	MC-50a	37 kW-4	UTS150L	EBS103c	MC-85a
				45 kW-4	UTS150L	EBS203c	MC-100a/130a
				55 kW-4	UTS150L	EBS203c	MC-130a/150a
				75 kW-4	UTS400L	EBS203c	MC-185a

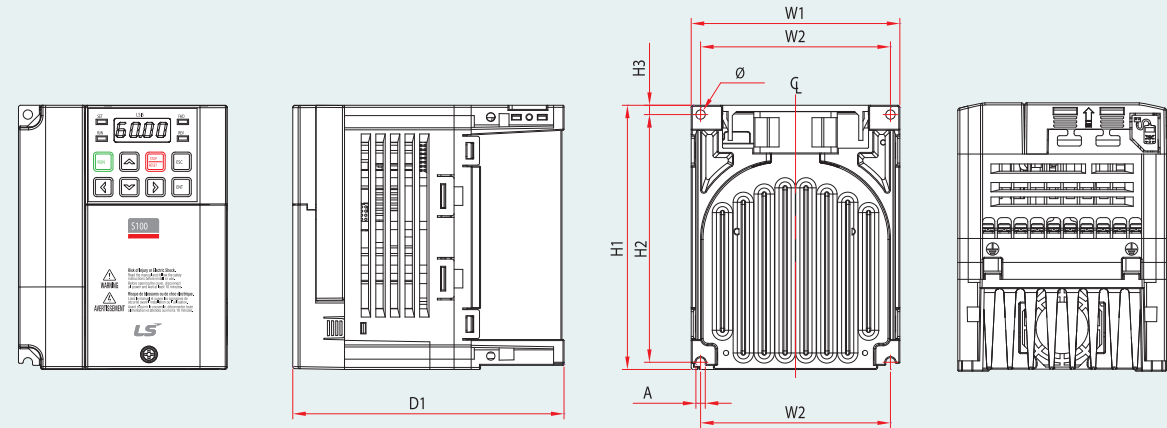
LSLV0004S100-2 / 0004S100-4



LSLV0004S100-1 / 0008S100-2 / 0008S100-4



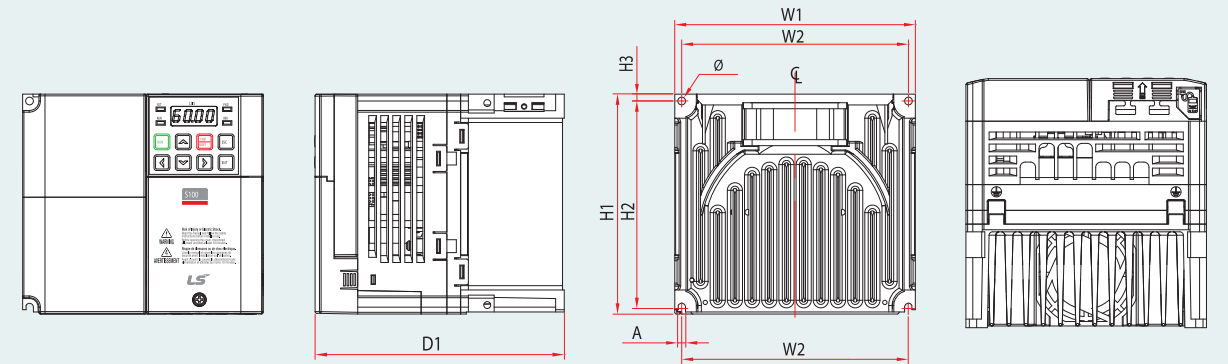
LSLV0008S100-1 / 0015S100-2 / 0015S100-4



单位: mm(inches), kg

变频器容量	W1	W2	H1	H2	H3	D1	A	Ø	重量
LSLV0008S100-1	100 (3.94)	91 (3.58)	128 (5.04)	120 (4.72)	4.5 (0.18)	130 (5.12)	4.5 (0.18)	4.5 (0.18)	1.3
LSLV0015S100-2	100 (3.94)	91 (3.58)	128 (5.04)	120 (4.72)	4.5 (0.18)	130 (5.12)	4.5 (0.18)	4.5 (0.18)	1.5
LSLV0015S100-4	100 (3.94)	91 (3.58)	128 (5.04)	120 (4.72)	4.5 (0.18)	130 (5.12)	4.5 (0.18)	4.5 (0.18)	1.5

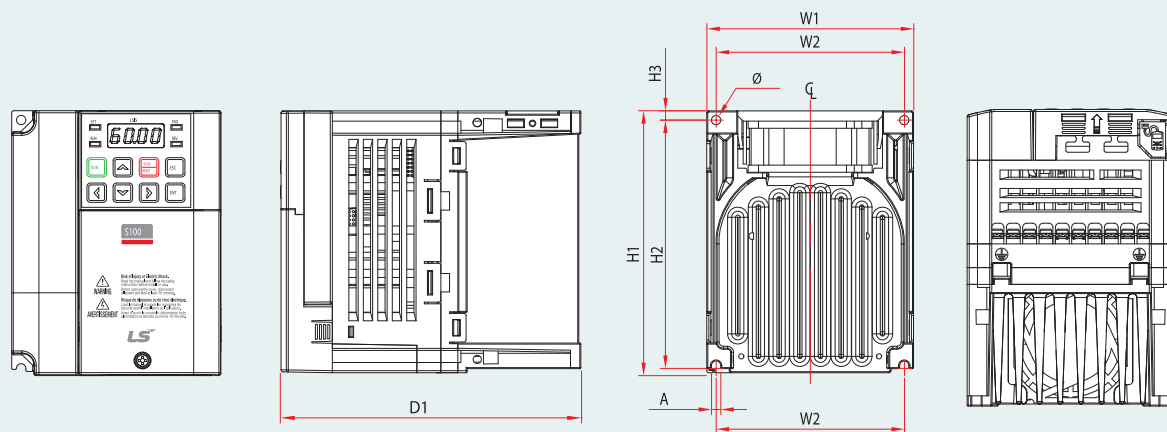
LSLV0022S100-1 / 0037S100-2 / 0040S200-2 / 0037S100-4 / 0040S100-4



单位: mm(inches), kg

变频器容量	W1	W2	H1	H2	H3	D1	A	Ø	重量
LSLV0022S100-1	140 (5.51)	132.2 (5.21)	128 (5.04)	120.7 (4.75)	3.7 (0.15)	145 (5.71)	4.4 (0.17)	4.5 (0.18)	2.2
LSLV0037S100-2	140 (5.51)	132.2 (5.21)	128 (5.04)	120.7 (4.75)	3.7 (0.15)	145 (5.71)	4.4 (0.17)	4.5 (0.18)	2.3
LSLV0037S100-4	140 (5.51)	132.2 (5.21)	128 (5.04)	120.7 (4.75)	3.7 (0.15)	145 (5.71)	4.4 (0.17)	4.5 (0.18)	2.7
LSLV0040S100-2	140 (5.51)	132.2 (5.21)	128 (5.04)	120.7 (4.75)	3.7 (0.15)	145 (5.71)	4.4 (0.17)	4.5 (0.18)	2.3
LSLV0040S100-4	140 (5.51)	132.2 (5.21)	128 (5.04)	120.7 (4.75)	3.7 (0.15)	145 (5.71)	4.4 (0.17)	4.5 (0.18)	2.7

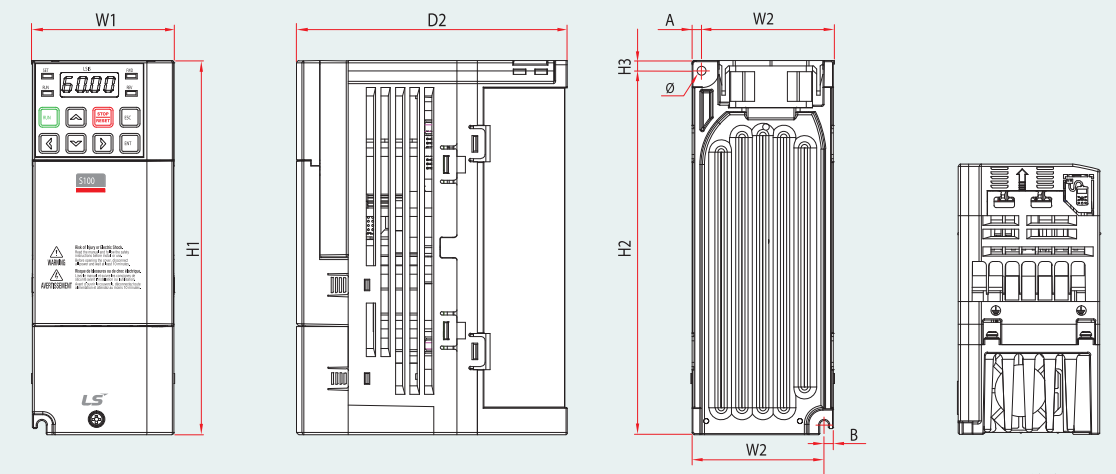
LSLV0015S100-1 / 0022S100-2 / 0022S100-4



单位: mm(inches), kg

变频器容量	W1	W2	H1	H2	H3	D1	A	Ø	重量
LSLV0015S100-1	100 (3.94)	91 (3.58)	128 (5.04)	120 (4.72)	4.5 (0.18)	145 (5.71)	4.5 (0.18)	4.5 (0.18)	1.5
LSLV0022S100-2	100 (3.94)	91 (3.58)	128 (5.04)	120 (4.72)	4.5 (0.18)	145 (5.71)	4.5 (0.18)	4.5 (0.18)	1.5
LSLV0022S100-4	100 (3.94)	91 (3.58)	128 (5.04)	120 (4.72)	4.5 (0.18)	145 (5.71)	4.5 (0.18)	4.5 (0.18)	1.5

LSLV0004S100-1 / 0004S100-4 / 0008S100-4 (Built-in EMC)



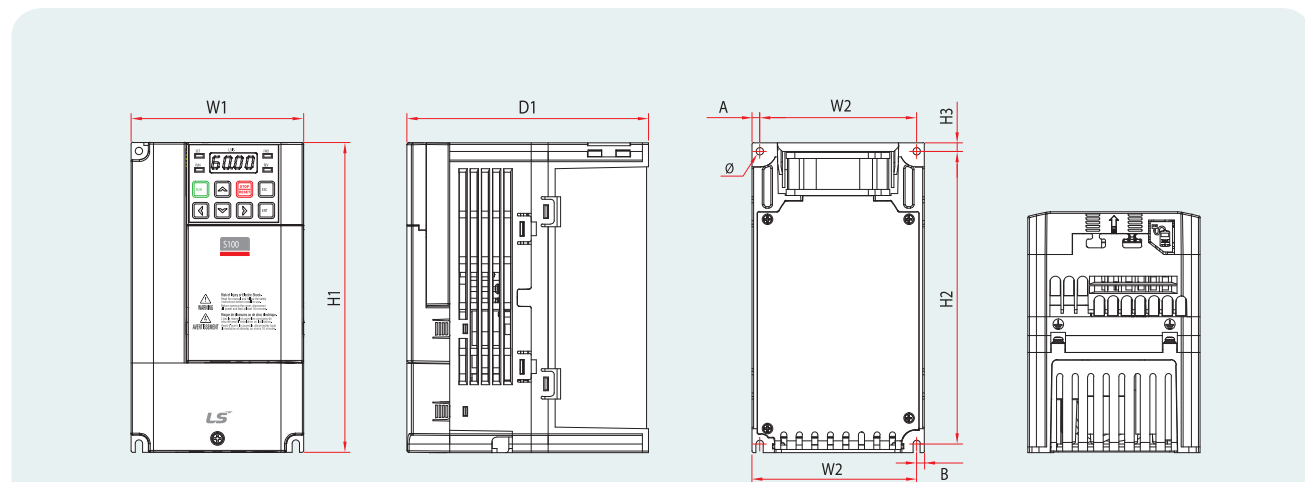
单位: mm(inches), kg

变频器容量	W1	W2	H1	H2	H3	D1	A	B	Ø	重量
LSLV-0004S100-1 ¹⁾	68 (2.68)	63.5 (2.5)	180 (7.09)	170.5 (6.71)	5 (0.20)	130 (5.12)	4.5 (0.18)	4.5 (0.18)	4 (0.16)	1.1
LSLV-0004S100-4 ¹⁾	68 (2.68)	63.5 (2.5)	180 (7.09)	170.5 (6.71)	5 (0.20)	130 (5.12)	4.5 (0.18)	4.5 (0.18)	4 (0.16)	1.2
LSLV-0008S100-4 ¹⁾	68 (2.68)	63.5 (2.5)	180 (7.09)	170.5 (6.71)	5 (0.20)	130 (5.12)	4.5 (0.18)	4.5 (0.18)	4 (0.16)	1.2

¹⁾ EMC filter built-in Class 2

²⁾ EMC filter built-in Class 3

LSLV0008S100-1 / 0015S100-1 / 0015S100-4 / 0022S100-4 (Built-in EMC)



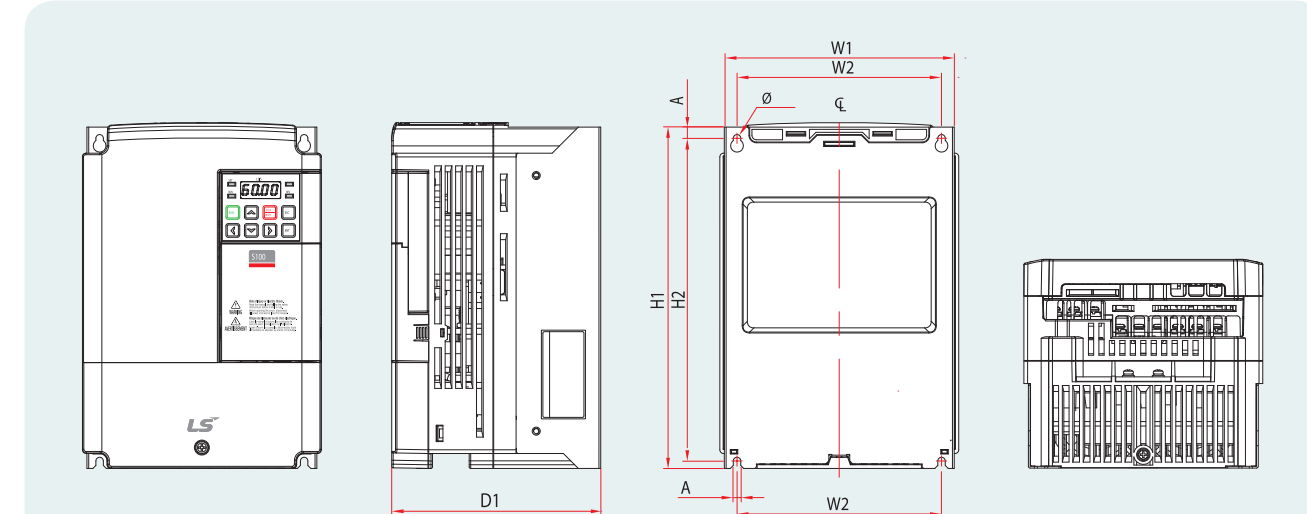
单位: mm(inches), kg

变频器容量	W1	W2	H1	H2	H3	D1	A	B	Ø	重量
LSLV-0008S100-1 ¹⁾	100 (3.94)	91 (3.59)	180 (7.09)	170 (6.69)	5 (0.20)	140 (5.51)	4.5 (0.18)	4.5 (0.18)	4.5 (0.18)	1.8
LSLV-0015S100-1 ¹⁾	100 (3.94)	91 (3.59)	180 (7.09)	170 (6.69)	5 (0.20)	140 (5.51)	4.5 (0.18)	4.5 (0.18)	4.5 (0.18)	1.8
LSLV-0015S100-1 ¹⁾	100 (3.94)	91 (3.59)	180 (7.09)	170 (6.69)	5 (0.20)	140 (5.51)	4.5 (0.18)	4.5 (0.18)	4.5 (0.18)	1.8
LSLV-0022S100-4 ²⁾	100 (3.94)	91 (3.59)	180 (7.09)	170 (6.69)	5 (0.20)	140 (5.51)	4.5 (0.18)	4.5 (0.18)	4.5 (0.18)	1.8

¹⁾ EMC filter built-in Class 2

²⁾ EMC filter built-in Class 3

LSLV0055S100-2 / 0075S100-2 / 0055S100-4 / 0075S100-4

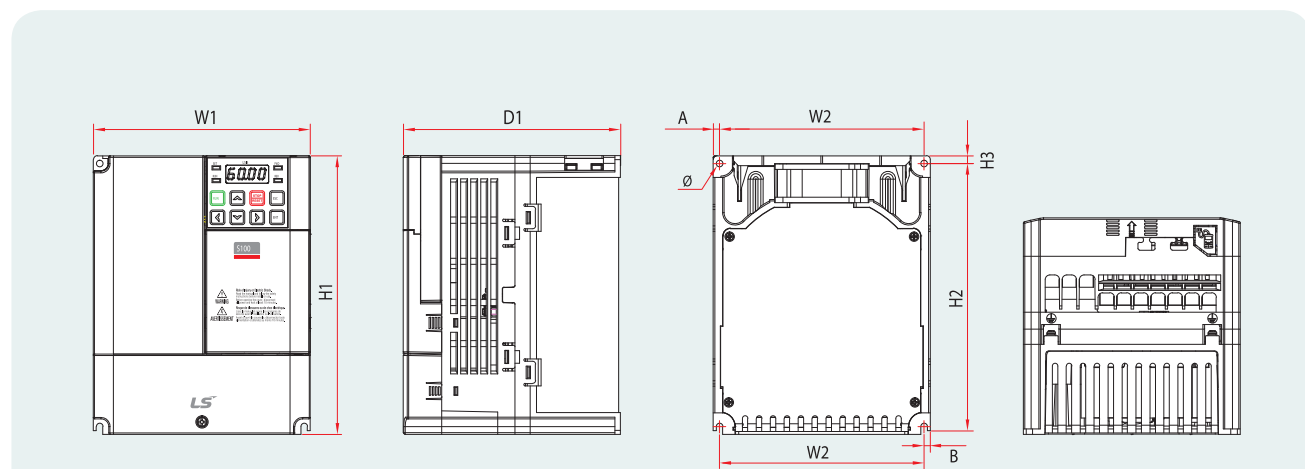


单位: mm(inches), kg

变频器容量	W1	W2	H1	H2	H3	D1	A	Ø	重量
LSLV0055S100-2	160 (6.30)	137 (5.39)	232 (9.13)	216.5 (8.52)	10.5 (0.41)	140 (5.51)	5 (0.20)	5 (0.20)	3.3
LSLV0075S100-2	160 (6.30)	137 (5.39)	232 (9.13)	216.5 (8.52)	10.5 (0.41)	140 (5.51)	5 (0.20)	5 (0.20)	3.3
LSLV0055S100-4 ¹⁾	160 (6.30)	137 (5.39)	232 (9.13)	216.5 (8.52)	10.5 (0.41)	140 (5.51)	5 (0.20)	5 (0.20)	3.3 / 3.4
LSLV0075S100-4 ¹⁾	160 (6.30)	137 (5.39)	232 (9.13)	216.5 (8.52)	10.5 (0.41)	140 (5.51)	5 (0.20)	5 (0.20)	3.3 / 3.4

¹⁾ EMC filter built-in Class 3

LSLV0022S100-1 / 0037S100-4 / 0040S100-4 (Built-in EMC)



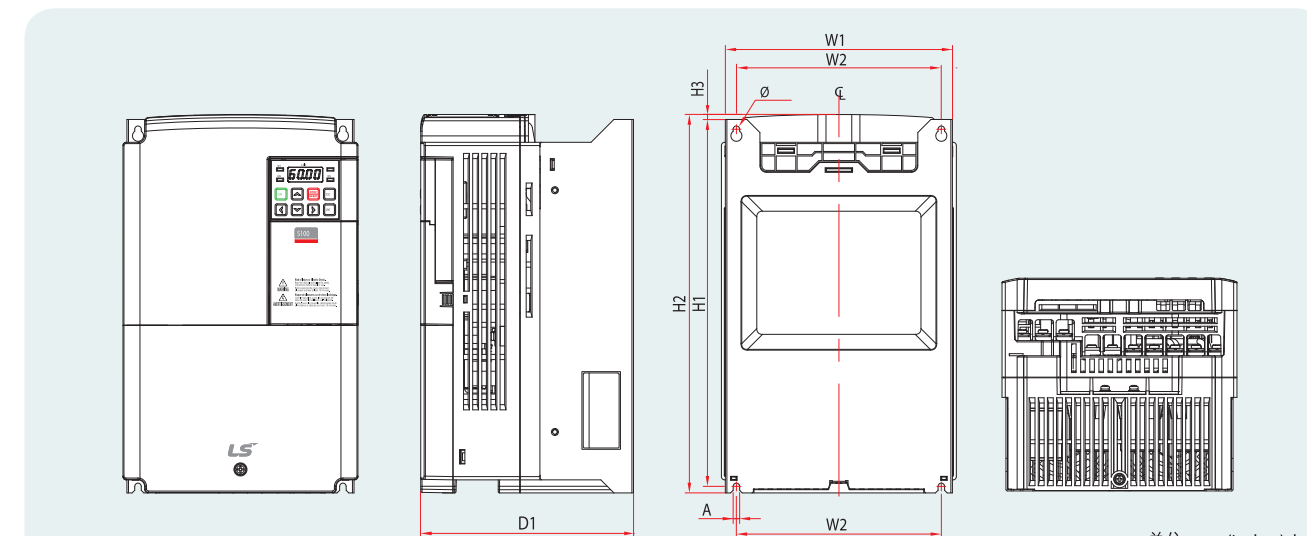
单位: mm(inches), kg

变频器容量	W1	W2	H1	H2	H3	D1	A	B	Ø	重量
LSLV-0022S100-1 ¹⁾	140 (5.51)	132 (5.20)	180 (7.09)	170 (6.69)	5 (0.20)	140 (5.51)	4 (0.18)	4 (0.18)	4.5 (0.18)	2.2
LSLV-0037S100-4 ²⁾	140 (5.51)	132 (5.20)	180 (7.09)	170 (6.69)	5 (0.20)	140 (5.51)	4 (0.18)	4 (0.18)	4.5 (0.18)	2.2
LSLV-0040S100-4 ²⁾	140 (5.51)	132 (5.20)	180 (7.09)	170 (6.69)	5 (0.20)	140 (5.51)	4 (0.18)	4 (0.18)	4.5 (0.18)	2.2

¹⁾ EMC filter built-in Class 2

²⁾ EMC filter built-in Class 3

LSLV0110S100-2 / 0110S100-4 / 0150S100-4

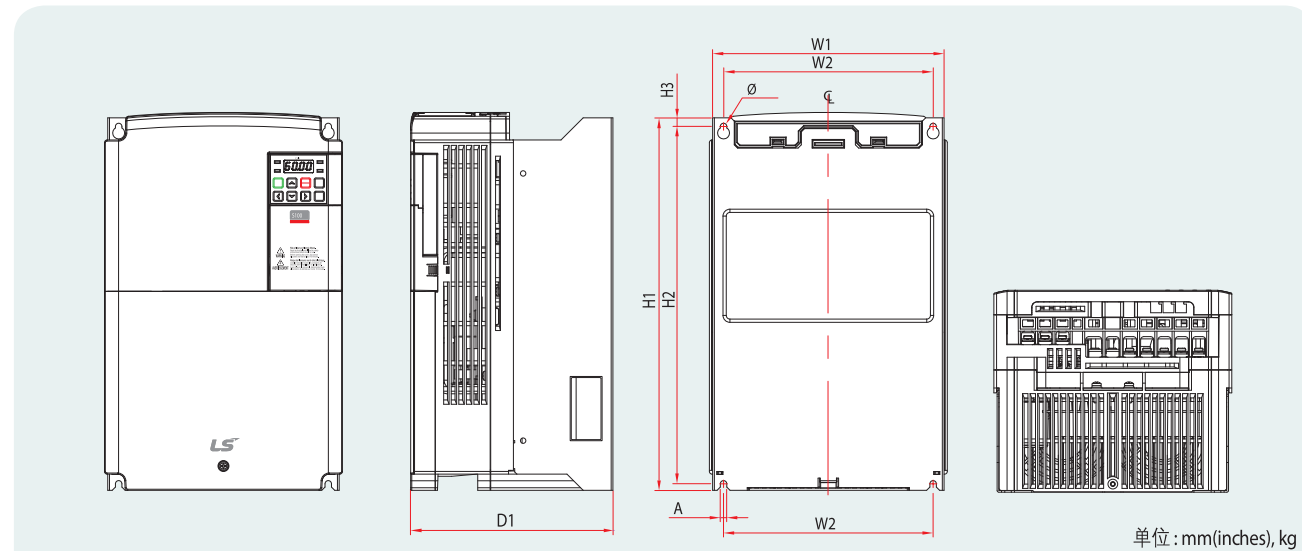


单位: mm(inches), kg

变频器容量	W1	W2	H1	H2	H3	D1	A	Ø	重量
LSLV0110S100-2	180 (7.09)	157 (6.18)	290 (11.4)	273.7 (10.8)	11.3 (0.44)	163 (6.42)	5 (0.20)	5 (0.20)	4.6
LSLV0110S100-4 ¹⁾	180 (7.09)	157 (6.18)	290 (11.4)	273.7 (10.8)	11.3 (0.44)	163 (6.42)	5 (0.20)	5 (0.20)	4.6 / 4.8
LSLV0150S100-4 ¹⁾	180 (7.09)	157 (6.18)	290 (11.4)	273.7 (10.8)	11.3 (0.44)	163 (6.42)	5 (0.20)	5 (0.20)	4.6 / 4.8

¹⁾ EMC filter built-in Class 3

❖ LSLV0150S100-2 / 0185S100-4 / 0220S100-4

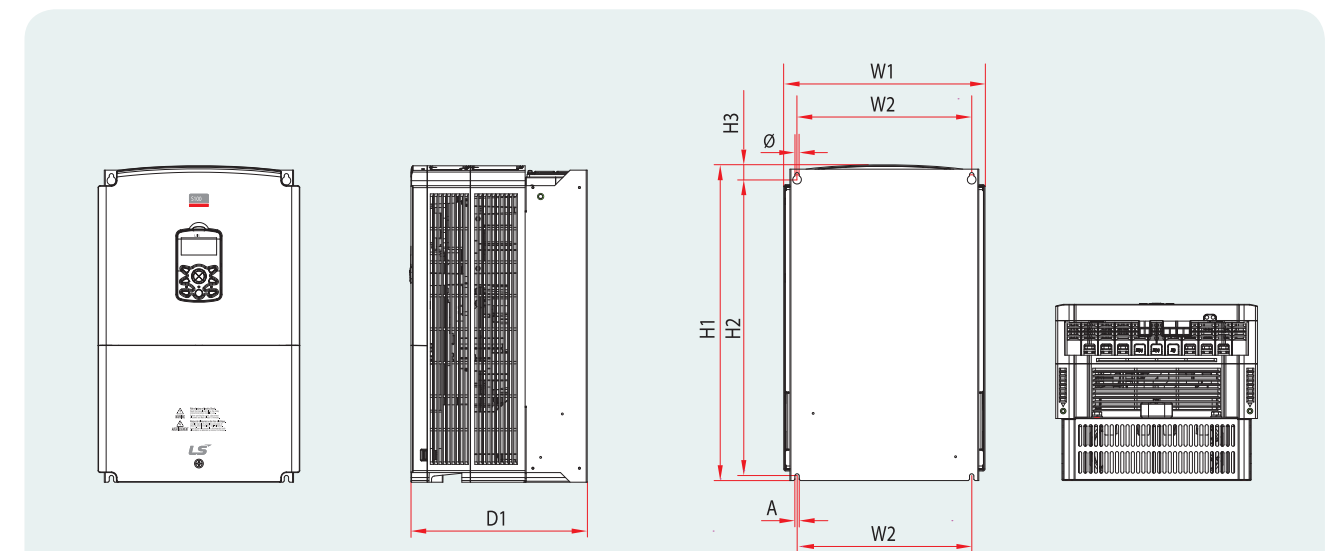


单位: mm(inches), kg

变频器容量	W1	W2	H1	H2	H3	D1	A	Ø	重量
LSLV0150S100-2	220 (8.66)	193.8 (7.63)	350 (13.8)	331 (13.0)	13 (0.51)	187 (7.36)	6 (0.24)	6 (0.24)	4.6
LSLV0185S100-4 ¹⁾	220 (8.66)	193.8 (7.63)	350 (13.8)	331 (13.0)	13 (0.51)	187 (7.36)	6 (0.24)	6 (0.24)	75
LSLV0220S100-4 ¹⁾	220 (8.66)	193.8 (7.63)	350 (13.8)	331 (13.0)	13 (0.51)	187 (7.36)	6 (0.24)	6 (0.24)	75

¹⁾ EMC filter built-in Class 3

❖ LSLV0370S100-4 / 0450S100-4

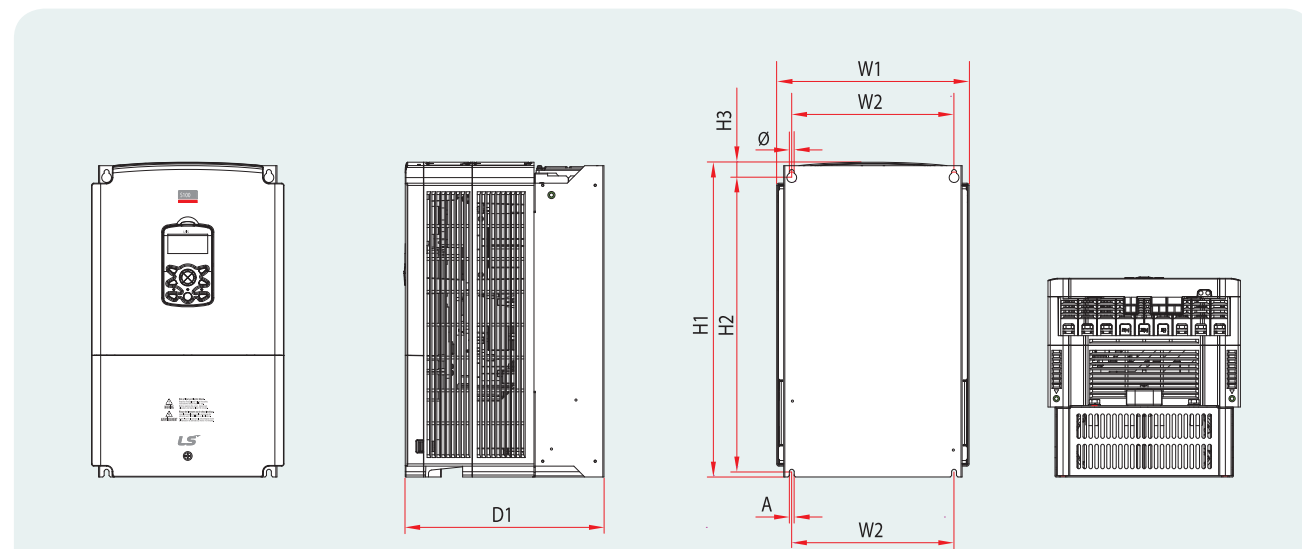


单位: mm(inches), kg

变频器容量	W1	W2	H1	H2	H3	D1	A	Ø	重量
LSLV0370S100-4 ¹⁾	325 (12.8)	282 (11.10)	510 (20.1)	486.5 (19.15)	16 (0.63)	284 (11.2)	7 (0.28)	7 (0.28)	35
LSLV0450S100-4 ¹⁾	325 (12.8)	282 (11.10)	510 (20.1)	486.5 (19.15)	16 (0.63)	284 (11.2)	7 (0.28)	7 (0.28)	35

¹⁾ EMC filter built-in Class 3

❖ LSLV0300S100-4

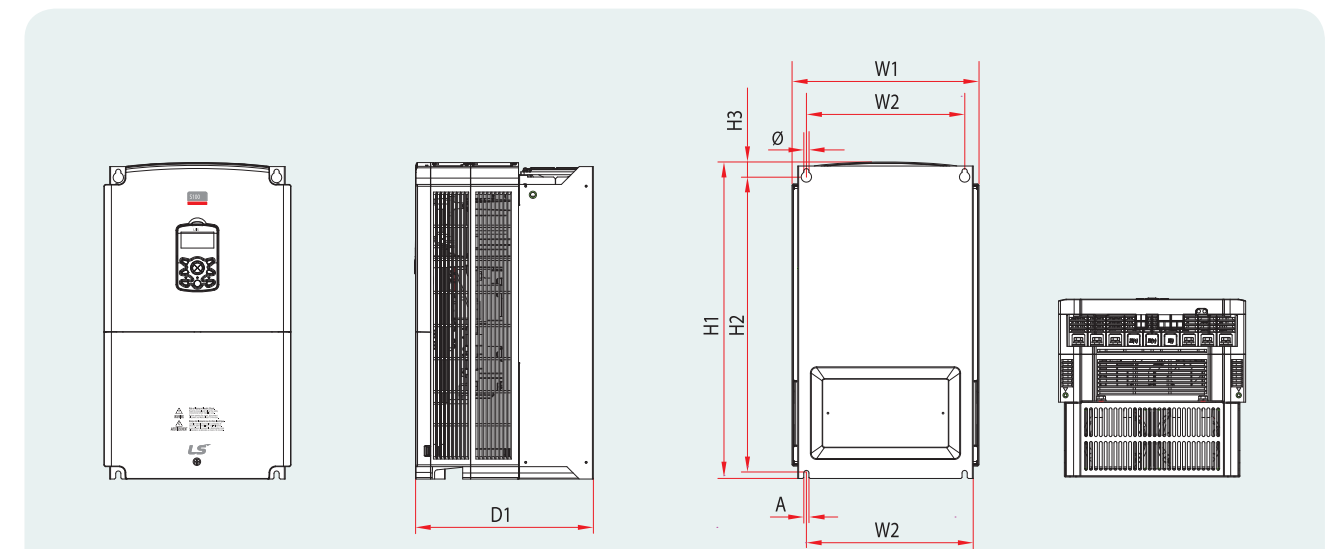


单位: mm(inches), kg

变频器容量	W1	W2	H1	H2	H3	D1	A	Ø	重量
LSLV0300S100-4 ¹⁾	275 (10.8)	232 (9.13)	450 (17.7)	428.5	14	284 (11.2)	7 (0.28)	7 (0.28)	26

¹⁾ EMC filter built-in Class 3

❖ LSLV0550S100-4 / 0750S100-4

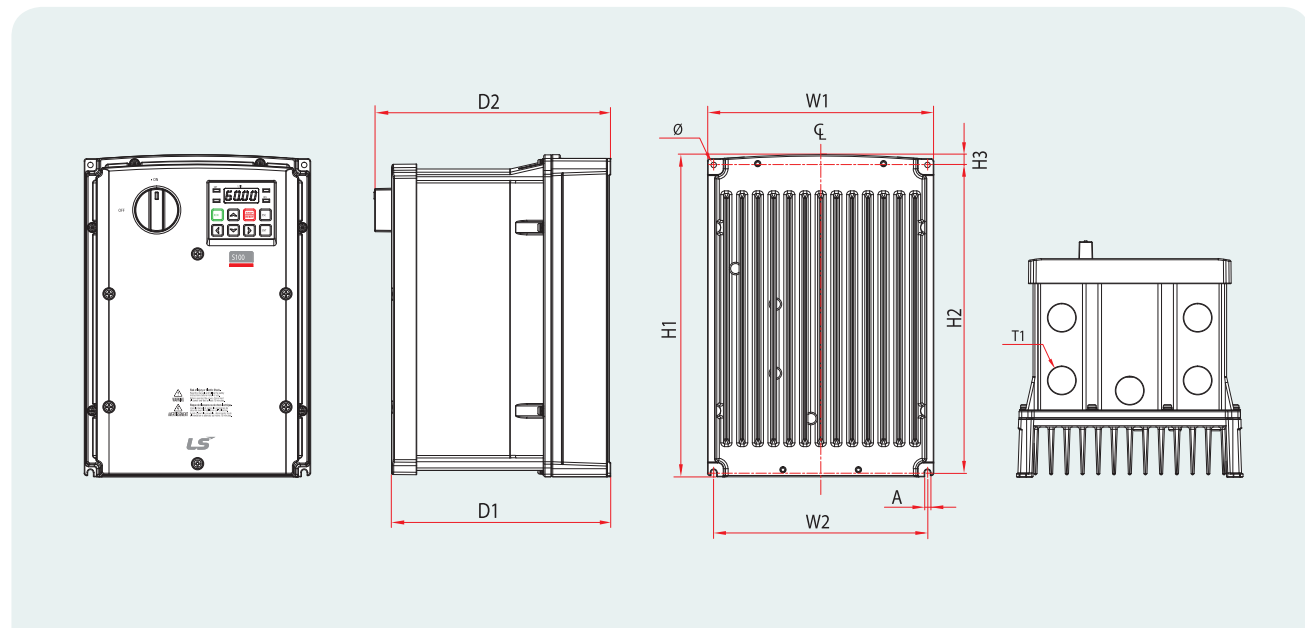


单位: mm(inches), kg

变频器容量	W1	W2	H1	H2	H3	D1	A	Ø	重量
LSLV0550S100-4	325 (12.8)	275 (10.83)	550 (21.7)	524.5 (20.65)	16 (0.63)	309 (12.2)	9 (0.35)	9 (0.35)	43
LSLV0750S100-4	325 (12.8)	275 (10.83)	550 (21.7)	524.5 (20.65)	16 (0.63)	309 (12.2)	9 (0.35)	9 (0.35)	43

LSLV0004S100-2X / 0008S100-2X / 0004S100-4X / 0008S100-4X (NEMA 4X)

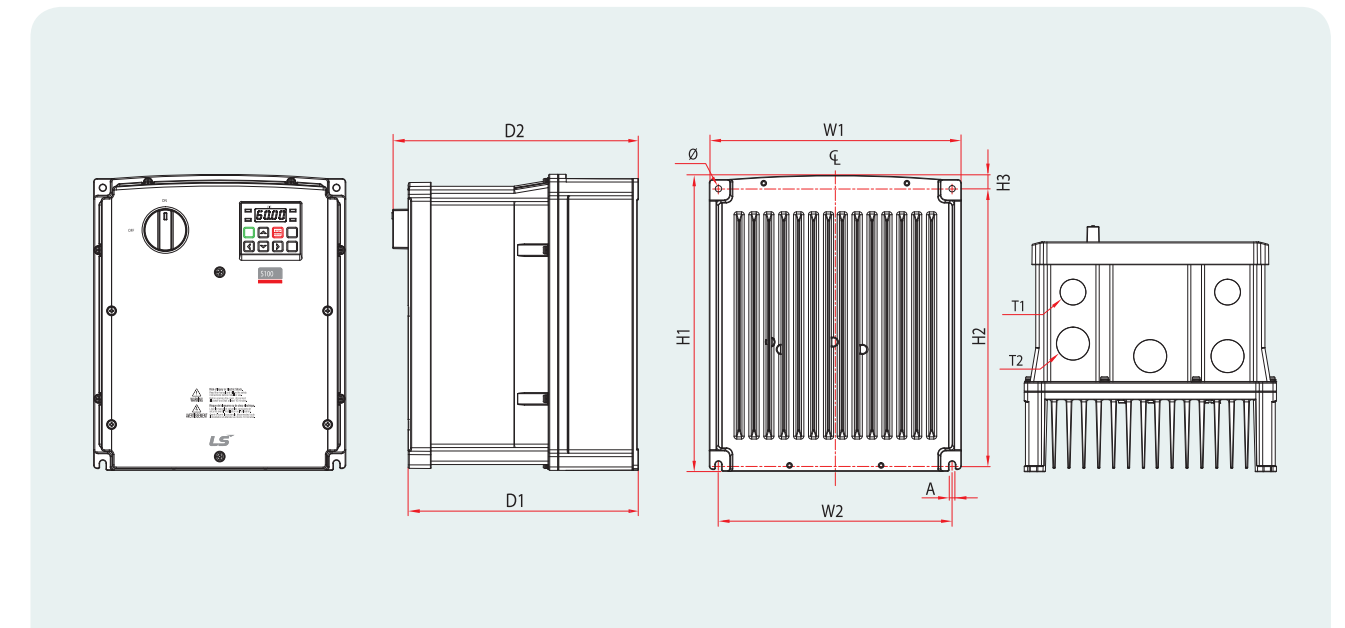
LSLV0015S100-2X / 0022S100-2X / 0037S100-2X / 0040S100-2X / 0015S100-4X / 0022S100-4X / 0037S100-4X / 0040S100-4X (NEMA 4X)



单位: mm(inches), kg

变频器容量	W1	W2	H1	H2	H3	D1	D2	A	Ø	T1	T2	重量
LSLV0004S100-2X	180 (7.09)	170 (6.69)	256.6 (10.10)	245 (9.65)	8.2 (0.32)	174.2 (6.86)	188.2 (7.41)	4.5 (0.18)	4.5 (0.18)	22.3 (0.88)	-	3.6
LSLV0008S100-2X	180 (7.09)	170 (6.69)	256.6 (10.10)	245 (9.65)	8.2 (0.32)	174.2 (6.86)	188.2 (7.41)	4.5 (0.18)	4.5 (0.18)	22.3 (0.88)	-	3.6
LSLV0004S100-4X ¹⁾	180 (7.09)	170 (6.69)	256.6 (10.10)	245 (9.65)	8.2 (0.32)	174.2 (6.86)	188.2 (7.41)	4.5 (0.18)	4.5 (0.18)	22.3 (0.88)	-	3.7
LSLV0008S100-4X ¹⁾	180 (7.09)	170 (6.69)	256.6 (10.10)	245 (9.65)	8.2 (0.32)	174.2 (6.86)	188.2 (7.41)	4.5 (0.18)	4.5 (0.18)	22.3 (0.88)	-	3.7

¹⁾ EMC filter built-in Class 3

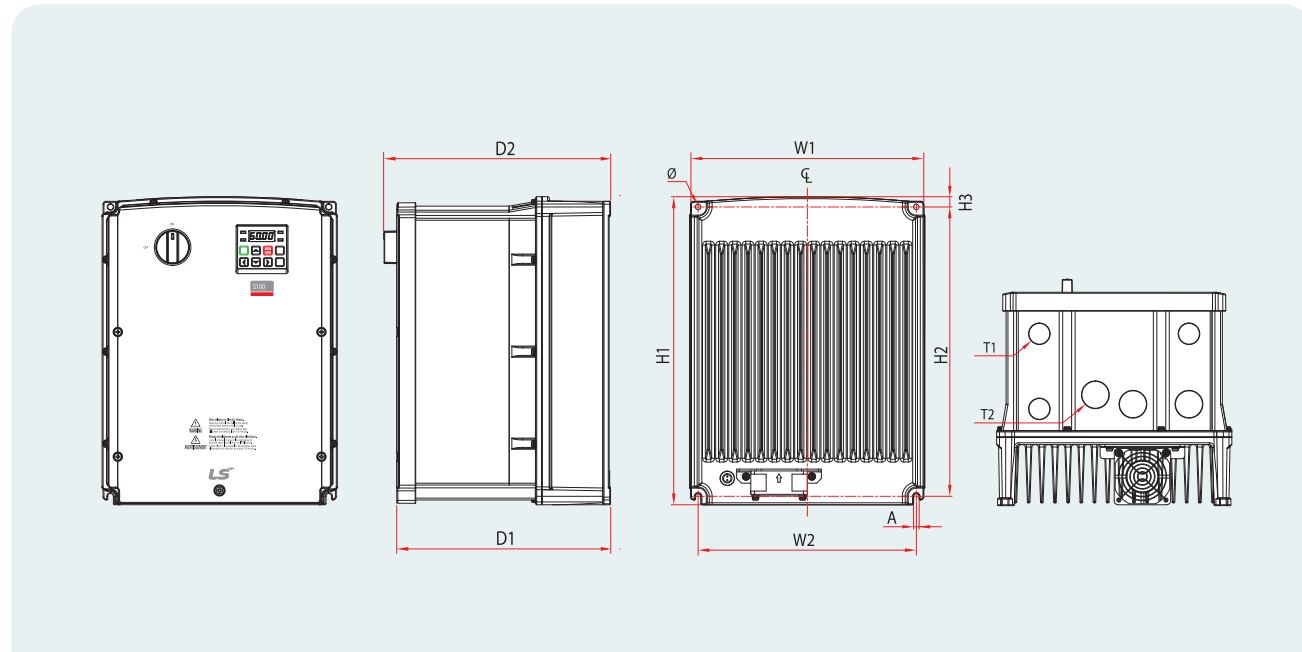


单位: mm(inches), kg

变频器容量	W1	W2	H1	H2	H3	D1	D2	A	Ø	T1	T2	重量
LSLV0015S100-2X	220 (8.66)	204 (8.03)	258.8 (10.19)	241 (9.49)	11.8 (0.46)	201 (7.91)	215 (8.46)	5.5 (0.22)	5.5 (0.22)	22.3 (0.88)	28.6 (1.13)	5.2
LSLV0022S100-2X	220 (8.66)	204 (8.03)	258.8 (10.19)	241 (9.49)	11.8 (0.46)	201 (7.91)	215 (8.46)	5.5 (0.22)	5.5 (0.22)	22.3 (0.88)	28.6 (1.13)	5.3
LSLV0037S100-2X	220 (8.66)	204 (8.03)	258.8 (10.19)	241 (9.49)	11.8 (0.46)	201 (7.91)	215 (8.46)	5.5 (0.22)	5.5 (0.22)	22.3 (0.88)	28.6 (1.13)	5.6
LSLV0040S100-2X	220 (8.66)	204 (8.03)	258.8 (10.19)	241 (9.49)	11.8 (0.46)	201 (7.91)	215 (8.46)	5.5 (0.22)	5.5 (0.22)	22.3 (0.88)	28.6 (1.13)	5.6
LSLV0015S100-4X ¹⁾	220 (8.66)	204 (8.03)	258.8 (10.19)	241 (9.49)	11.8 (0.46)	201 (7.91)	215 (8.46)	5.5 (0.22)	5.5 (0.22)	22.3 (0.88)	28.6 (1.13)	5.3
LSLV0022S100-4X ¹⁾	220 (8.66)	204 (8.03)	258.8 (10.19)	241 (9.49)	11.8 (0.46)	201 (7.91)	215 (8.46)	5.5 (0.22)	5.5 (0.22)	22.3 (0.88)	28.6 (1.13)	5.5
LSLV0037S100-4X ¹⁾	220 (8.66)	204 (8.03)	258.8 (10.19)	241 (9.49)	11.8 (0.46)	201 (7.91)	215 (8.46)	5.5 (0.22)	5.5 (0.22)	22.3 (0.88)	28.6 (1.13)	5.6
LSLV0040S100-4X ¹⁾	220 (8.66)	204 (8.03)	258.8 (10.19)	241 (9.49)	11.8 (0.46)	201 (7.91)	215 (8.46)	5.5 (0.22)	5.5 (0.22)	22.3 (0.88)	28.6 (1.13)	5.6

¹⁾ EMC filter built-in Class 3

LSLV0055S100-2X / 0075S100-2X / 0055S100-4X / 0075S100-4X (NEMA 4X)

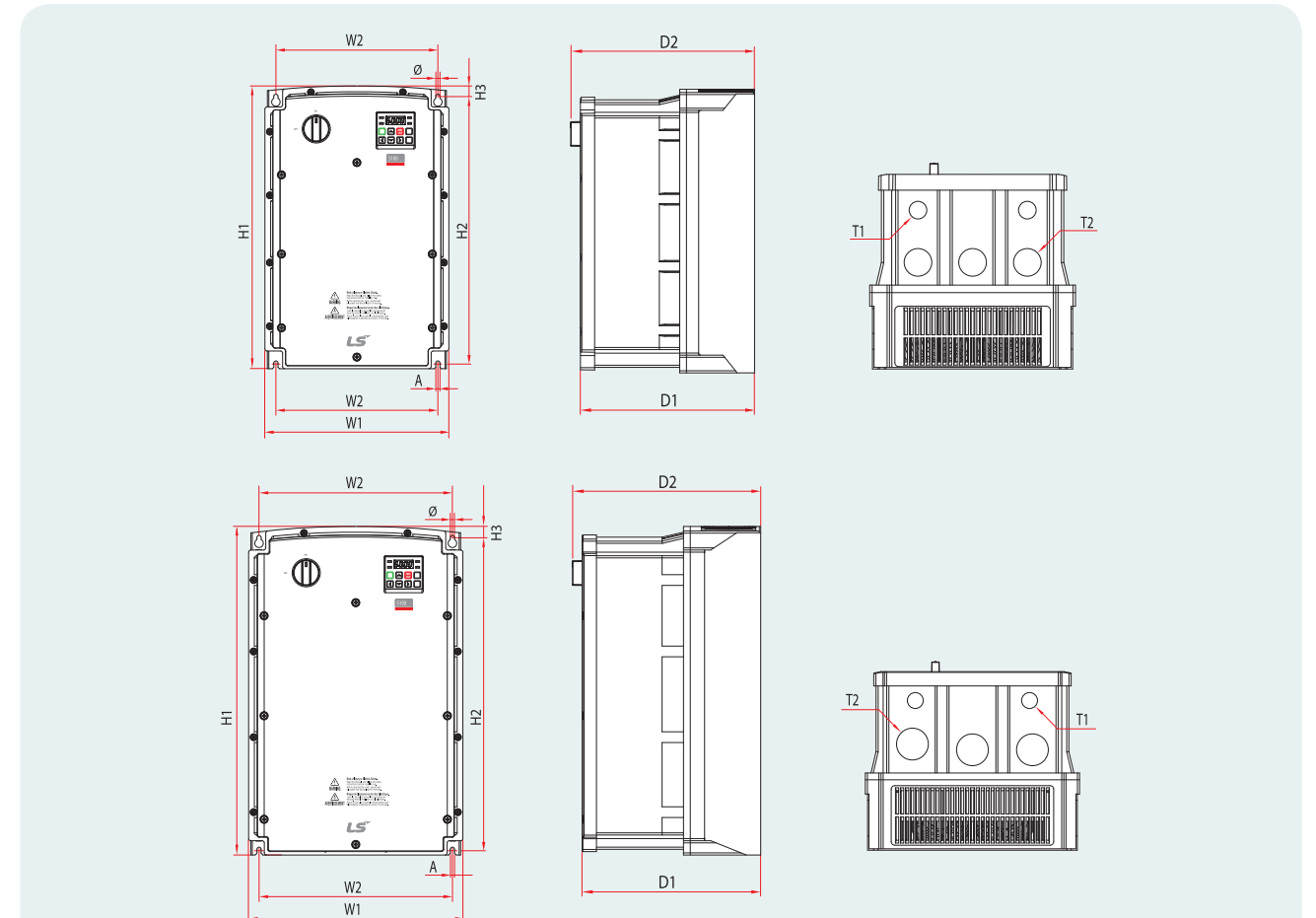


单位: mm(inches), kg

变频器容量	W1	W2	H1	H2	H3	D1	D2	A	Ø	T1	T2	重量
LSLV0055S100-2X	250 (9.84)	232 (9.13)	328 (12.91)	308 (12.13)	11 (0.43)	2272 (8.94)	2412 (9.50)	6 (0.24)	6 (0.24)	22.3 (0.88)	28.6 (1.13)	9.0
LSLV0075S100-2X	250 (9.84)	232 (9.13)	328 (12.91)	308 (12.13)	11 (0.43)	2272 (8.94)	2412 (9.50)	6 (0.24)	6 (0.24)	22.3 (0.88)	28.6 (1.13)	9.0
LSLV0055S100-4X ¹⁾	250 (9.84)	232 (9.13)	328 (12.91)	308 (12.13)	11 (0.43)	2272 (8.94)	2412 (9.50)	6 (0.24)	6 (0.24)	22.3 (0.88)	28.6 (1.13)	8.8
LSLV0075S100-4X ¹⁾	250 (9.84)	232 (9.13)	328 (12.91)	308 (12.13)	11 (0.43)	2272 (8.94)	2412 (9.50)	6 (0.24)	6 (0.24)	22.3 (0.88)	28.6 (1.13)	8.9

¹⁾ EMC filter built-in Class 3

LSLV0110S100-2X / 0150S100-2X / 0110S100-4X / 0150S100-4X / 0185S100-4X / 0220S100-4X (NEMA 4X)

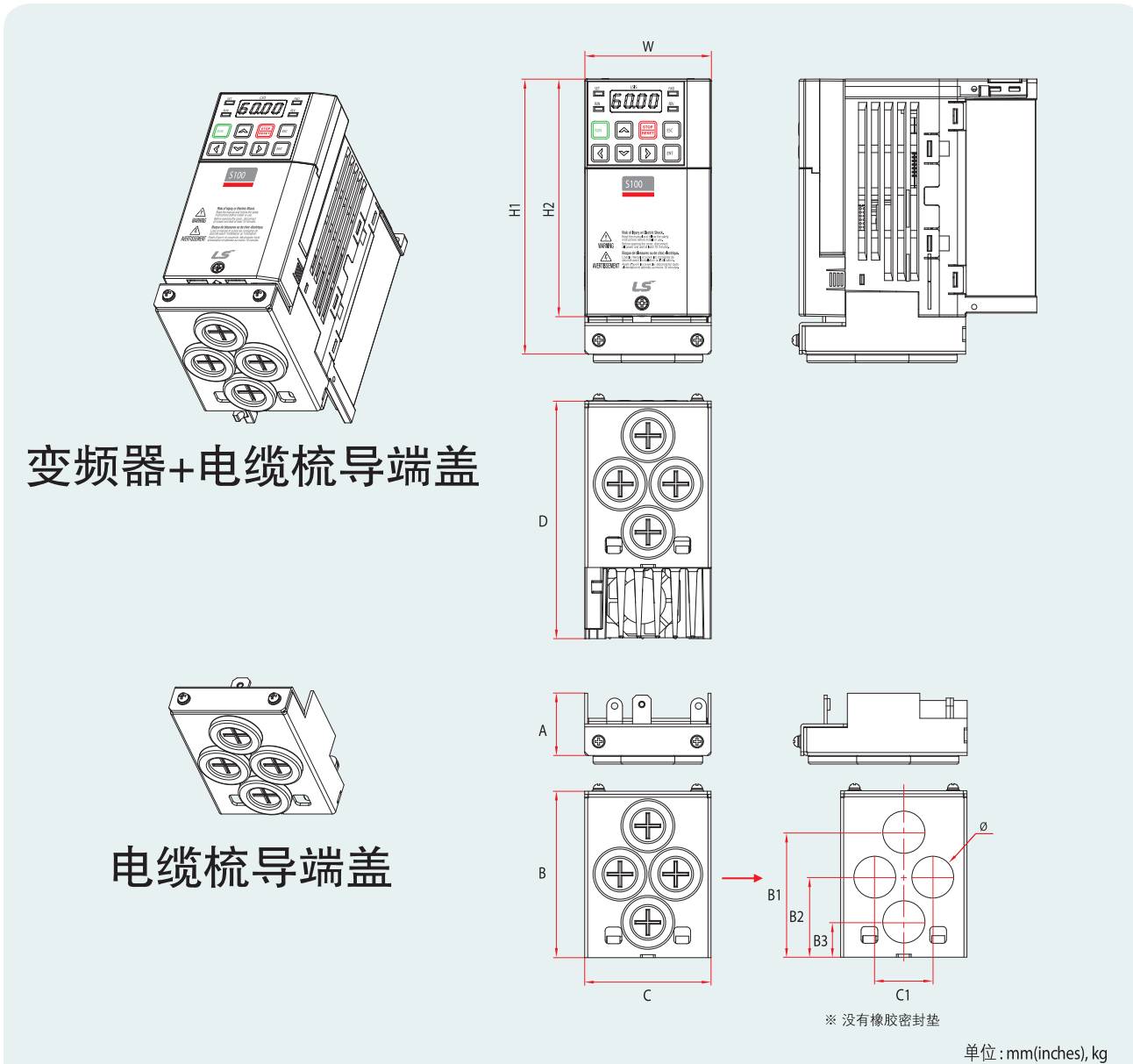


单位: mm(inches), kg

变频器容量	W1	W2	H1	H2	H3	D1	D2	A	Ø	T1	T2	重量
LSLV0110S100-2X	260 (10.24)	229 (9.02)	399.6 (15.73)	377 (14.84)	14.6 (0.57)	245.4 (9.66)	259.6 (10.22)	6 (0.24)	6 (0.24)	22.3 (0.88)	34.9 (1.37)	9.6
LSLV0150S100-2X	300 (11.81)	270.8 (10.66)	460 (18.11)	436.5 (17.19)	15.5 (0.61)	250 (9.84)	264 (10.39)	6 (0.24)	6 (0.24)	22.3 (0.88)	44.5 (1.75)	12.1
LSLV0110S100-4X ¹⁾	260 (10.24)	229 (9.02)	399.6 (15.73)	377 (14.84)	14.6 (0.57)	245.4 (9.66)	259.6 (10.22)	6 (0.24)	6 (0.24)	22.3 (0.88)	34.9 (1.37)	9.6
LSLV0150S100-4X ¹⁾	260 (10.24)	229 (9.02)	399.6 (15.73)	377 (14.84)	14.6 (0.57)	245.4 (9.66)	259.6 (10.22)	6 (0.24)	6 (0.24)	22.3 (0.88)	34.9 (1.37)	9.8
LSLV0185S100-4X ¹⁾	300 (11.81)	270.8 (10.66)	460 (18.11)	436.5 (17.19)	15.5 (0.61)	250 (9.84)	264 (10.39)	6 (0.24)	6 (0.24)	22.3 (0.88)	44.5 (1.75)	12.4
LSLV0220S100-4X ¹⁾	300 (11.81)	270.8 (10.66)	460 (18.11)	436.5 (17.19)	15.5 (0.61)	250 (9.84)	264 (10.39)	6 (0.24)	6 (0.24)	22.3 (0.88)	44.5 (1.75)	12.4

¹⁾ EMC filter built-in Class 3

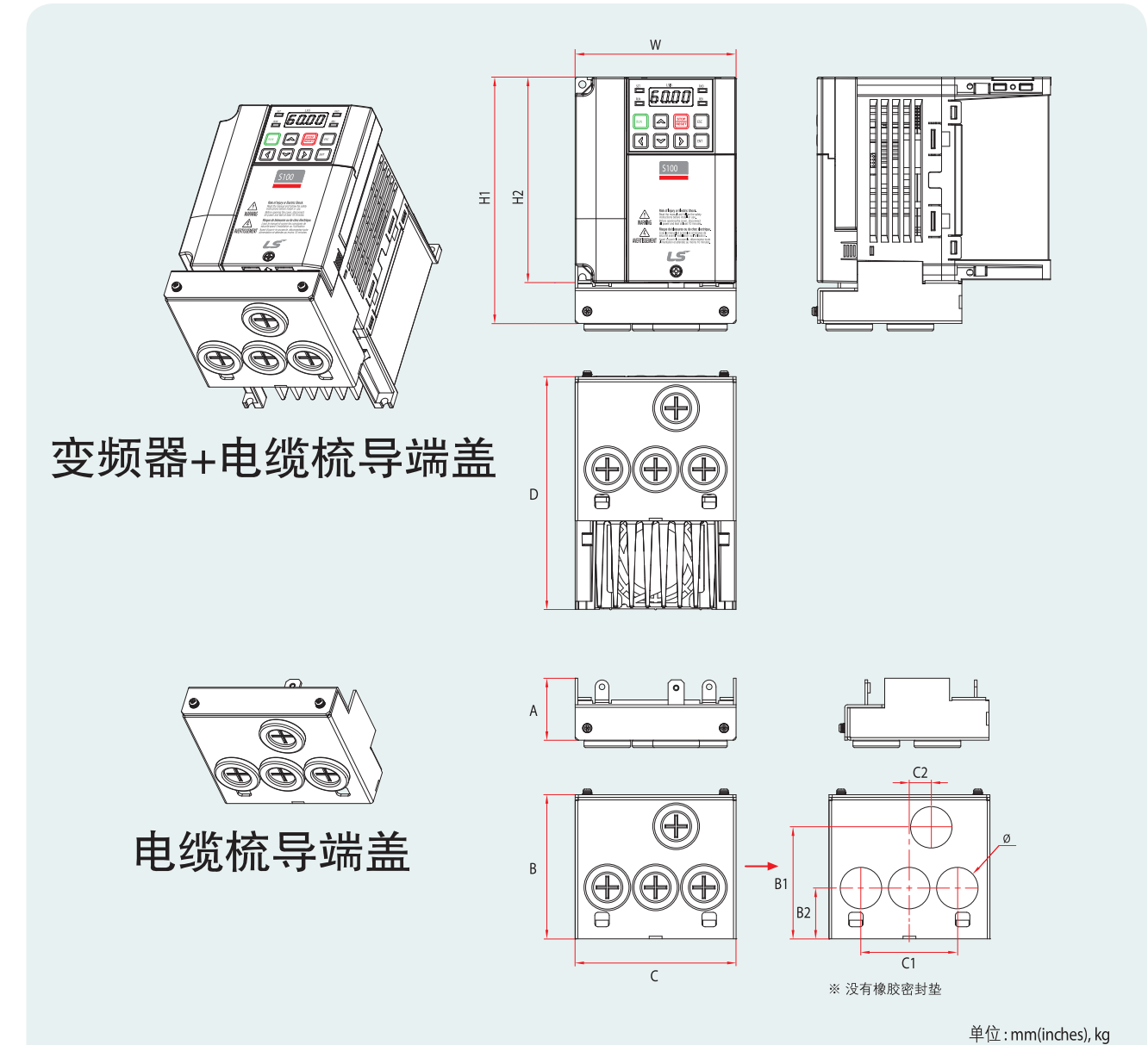
电缆梳导端盖



变频器容量	W	H1	H2	D	A	B	C	B1	B2	B3	C1	Ø	重量
LSLV0004S100-2	68 (2.68)	148.2 (5.83)	128 (5.04)	123 (4.84)	33.5 (1.32)	89.6 (3.53)	68 (2.68)	71 (2.80)	45 (1.77)	19 (0.75)	30 (1.18)	22.3 (0.88)	1.2
LSLV0004S100-4	68 (2.68)	148.2 (5.83)	128 (5.04)	123 (4.84)	33.5 (1.32)	89.6 (3.53)	68 (2.68)	71 (2.80)	45 (1.77)	19 (0.75)	30 (1.18)	22.3 (0.88)	1.2
LSLV0004S100-1	68 (2.68)	148.2 (5.83)	128 (5.04)	128 (5.04)	33.5 (1.32)	89.6 (3.53)	68 (2.68)	71 (2.80)	45 (1.77)	19 (0.75)	30 (1.18)	22.3 (0.88)	1.2
LSLV0008S100-2	68 (2.68)	148.2 (5.83)	128 (5.04)	128 (5.04)	33.5 (1.32)	89.6 (3.53)	68 (2.68)	71 (2.80)	45 (1.77)	19 (0.75)	30 (1.18)	22.3 (0.88)	1.2
LSLV0008S100-4	68 (2.68)	148.2 (5.83)	128 (5.04)	128 (5.04)	33.5 (1.32)	89.6 (3.53)	68 (2.68)	71 (2.80)	45 (1.77)	19 (0.75)	30 (1.18)	22.3 (0.88)	1.2

※ Conduit Size : 1/2 inches (Ø : 22.3 mm)

电缆梳导端盖

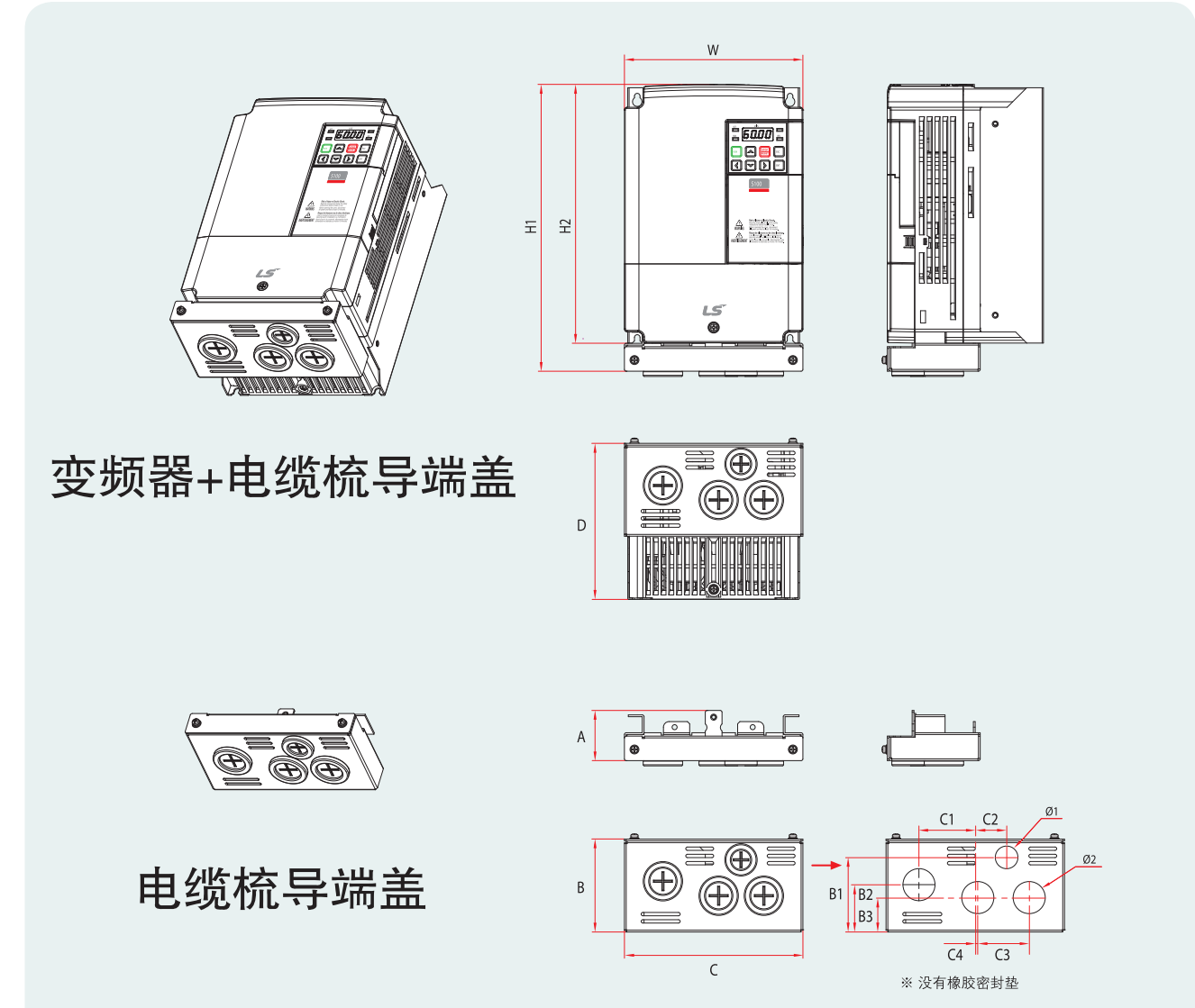
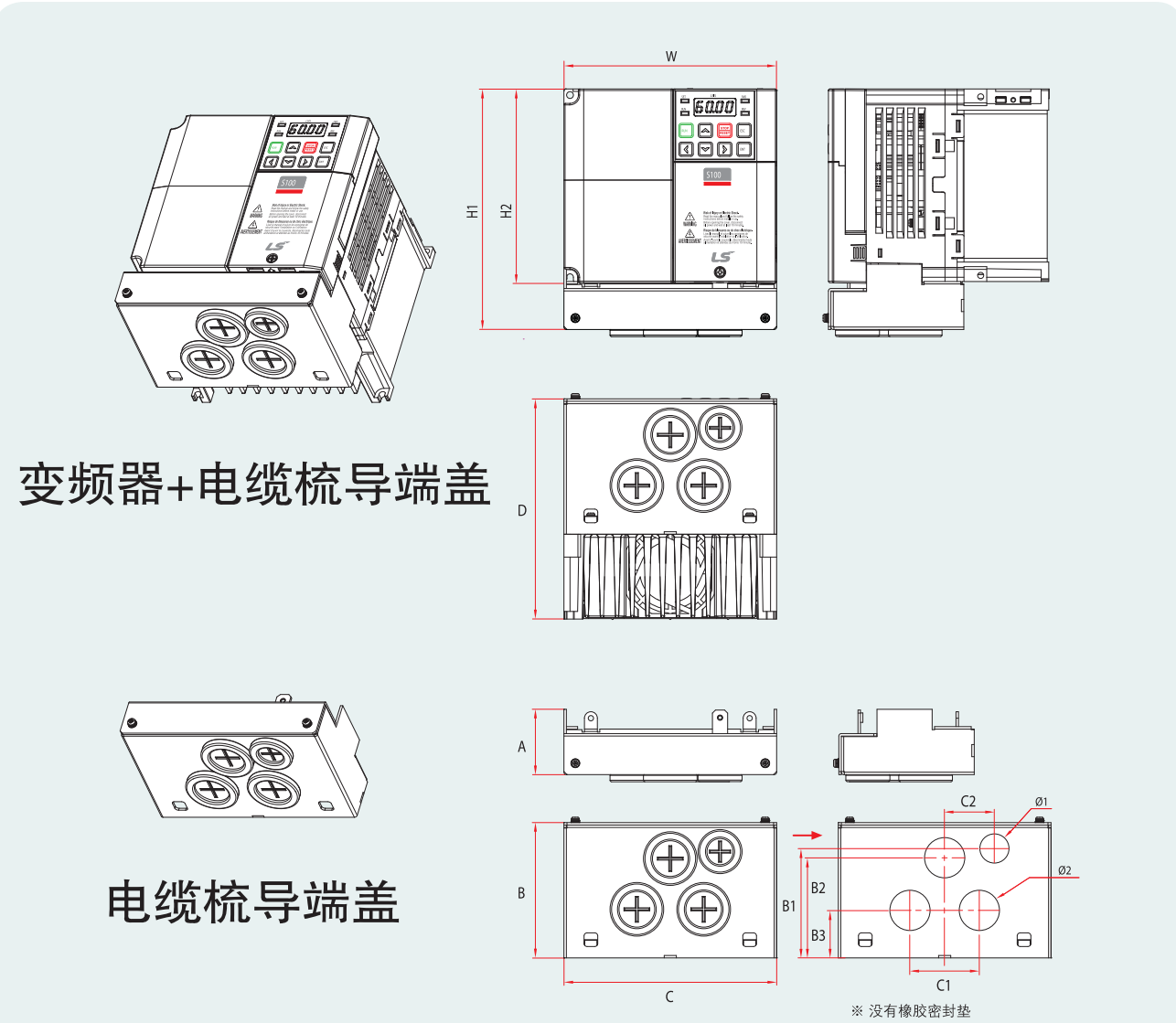


变频器容量	W	H1	H2	D	A	B	C	B1	B2	C1	C2	Ø	重量
LSLV0008S100-1	100 (3.94)	153.2 (6.03)	128 (5.04)	130 (5.12)	38.5 (1.52)	89.6 (3.53)	100 (3.94)	70 (2.76)	32 (1.26)	60 (2.36)	12.8 (0.50)	22.3 (0.88)	1.7
LSLV0015S100-2	100 (3.94)	153.2 (6.03)	128 (5.04)	130 (5.12)	38.5 (1.52)	89.6 (3.53)	100 (3.94)	70 (2.76)	32 (1.26)	60 (2.36)	12.8 (0.50)	22.3 (0.88)	1.7
LSLV0015S100-4	100 (3.94)	153.2 (6.03)	128 (5.04)	130 (5.12)	38.5 (1.52)	89.6 (3.53)	100 (3.94)	70 (2.76)	32 (1.26)	60 (2.36)	12.8 (0.50)	22.3 (0.88)	1.7
LSLV0015S100-1	100 (3.94)	153.2 (6.03)	128 (5.04)	130 (5.12)	38.5 (1.52)	89.6 (3.53)	100 (3.94)	70 (2.76)	32 (1.26)	60 (2.36)	12.8 (0.50)	22.3 (0.88)	1.7
LSLV0022S100-2	100 (3.94)	153.2 (6.03)	128 (5.04)	130 (5.12)	38.5 (1.52)	89.6 (3.53)	100 (3.94)	70 (2.76)	32 (1.26)	60 (2.36)	12.8 (0.50)	22.3 (0.88)	1.9
LSLV0022S100-4	100 (3.94)	153.2 (6.03)	128 (5.04)	130 (5.12)	38.5 (1.52)	89.6 (3.53)	100 (3.94)	70 (2.76)	32 (1.26)	60 (2.36)	12.8 (0.50)	22.3 (0.88)	1.9

※ Conduit Size : 1/2 inches (Ø : 22.3 mm)

电缆梳导端盖

电缆梳导端盖



※ 没有橡胶密封垫
单位: mm(inches), kg

※ 没有橡胶密封垫
单位: mm(inches), kg

变频器容量	W	H1	H2	D	A	B	C	B1	B2	B3	C1	C2	Ø1	Ø2	重量
LSLV0022S100-1	140 (5.51)	158.4 (6.24)	128 (5.04)	145 (5.71)	43 (1.69)	89.1 (3.51)	140 (5.51)	70 (2.76)	65.4 (2.57)	32 (1.26)	44 (1.73)	32.8 (1.29)	22.3 (0.88)	28.6 (1.13)	2.6
LSLV0037S100-2	140 (5.51)	158.4 (6.24)	128 (5.04)	145 (5.71)	43 (1.69)	89.1 (3.51)	140 (5.51)	70 (2.76)	65.4 (2.57)	32 (1.26)	44 (1.73)	32.8 (1.29)	22.3 (0.88)	28.6 (1.13)	2.6
LSLV0037S100-4	140 (5.51)	158.4 (6.24)	128 (5.04)	145 (5.71)	43 (1.69)	89.1 (3.51)	140 (5.51)	70 (2.76)	65.4 (2.57)	32 (1.26)	44 (1.73)	32.8 (1.29)	22.3 (0.88)	28.6 (1.13)	2.6
LSLV0040S100-2	140 (5.51)	158.4 (6.24)	128 (5.04)	145 (5.71)	43 (1.69)	89.1 (3.51)	140 (5.51)	70 (2.76)	65.4 (2.57)	32 (1.26)	44 (1.73)	32.8 (1.29)	22.3 (0.88)	28.6 (1.13)	2.6
LSLV0040S100-4	140 (5.51)	158.4 (6.24)	128 (5.04)	145 (5.71)	43 (1.69)	89.1 (3.51)	140 (5.51)	70 (2.76)	65.4 (2.57)	32 (1.26)	44 (1.73)	32.8 (1.29)	22.3 (0.88)	28.6 (1.13)	2.6

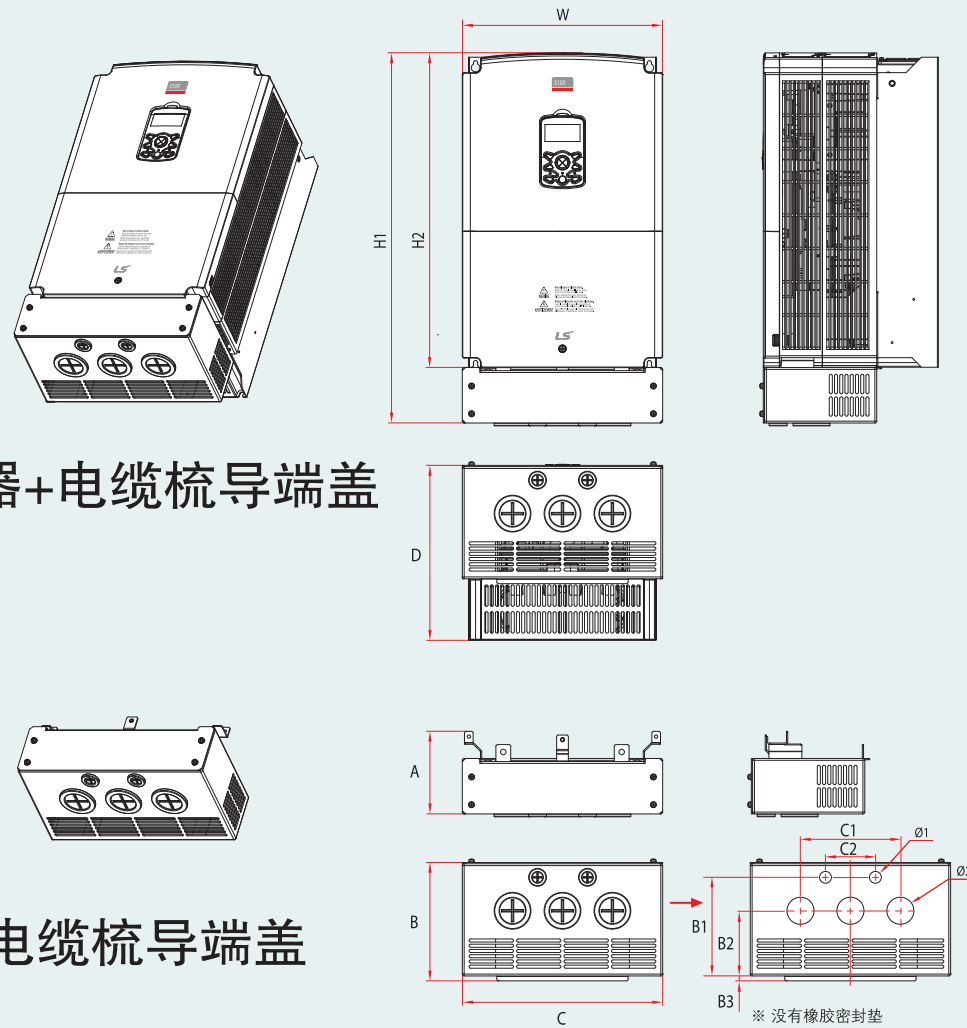
※ Conduit Size: 1/2 inches (Ø: 22.3 mm), 3/4 inches (Ø: 28.6 mm)

变频器容量	W	H1	H2	D	A	B	C	B1	B2	B3	C1	C2	C3	C4	Ø1	Ø2	重量
LSLV0055S100-2	160 (6.30)	257.3 (10.13)	232 (9.13)	140 (5.51)	45 (1.77)	83.3 (3.28)	160 (6.30)	64.7 (2.55)	45.5 (1.79)	32.5 (1.27)	45.5 (1.79)	24.5 (0.96)	40.5 (1.59)	4.5 (0.18)	22.3 (0.88)	28.6 (1.13)	3.65
LSLV0055S100-4 ¹⁾	160 (6.30)	257.3 (10.13)	232 (9.13)	140 (5.51)	45 (1.77)	83.3 (3.28)	160 (6.30)	64.7 (2.55)	45.5 (1.79)	32.5 (1.27)	45.5 (1.79)	24.5 (0.96)	40.5 (1.59)	4.5 (0.18)	22.3 (0.88)	28.6 (1.13)	3.65
LSLV0075S100-2	160 (6.30)	257.3 (10.13)	232 (9.13)	140 (5.51)	45 (1.77)	83.3 (3.28)	160 (6.30)	64.7 (2.55)	45.5 (1.79)	32.5 (1.27)	45.5 (1.79)	24.5 (0.96)	40.5 (1.59)	4.5 (0.18)	22.3 (0.88)	28.6 (1.13)	3.65
LSLV0075S100-4 ¹⁾	160 (6.30)	257.3 (10.13)	232 (9.13)	140 (5.51)	45 (1.77)	83.3 (3.28)	160 (6.30)	64.7 (2.55)	45.5 (1.79)	32.5 (1.27)	45.5 (1.79)	24.5 (0.96)	40.5 (1.59)	4.5 (0.18)	22.3 (0.88)	28.6 (1.13)	3.65
LSLV0110S100-2	180 (7.07)	315.3 (12.41)	290 (11.42)	163 (6.42)	49 (1.93)	89.3 (3.52)	180 (7.07)	70 (2.76)	45.5 (1.79)	33 (1.30)	54.5 (2.15)	29 (1.14)	53 (2.09)	2.5 (0.10)	22.3 (0.88)	35 (1.38)	5.05
LSLV0110S100-4 ¹⁾	180 (7.07)	315.3 (12.41)	290 (11.42)	163 (6.42)	49 (1.93)	89.3 (3.52)	180 (7.07)	70 (2.76)	45.5 (1.79)	33 (1.30)	54.5 (2.15)	29 (1.14)	53 (2.09)	2.5 (0.10)	22.3 (0.88)	35 (1.38)	5.05
LSLV0150S100-2	220 (8.67)	382 (15.04)	350 (13.78)	187 (7.36)	63.5 (2.50)	90.6 (3.57)	215 (8.46)	70.8 (2.79)	47 (1.85)	34 (1.34)	66 (2.60)	32 (1.26)	67 (2.64)	-	22.3 (0.88)	44.5 (1.75)	5.15
LSLV0150S100-4 ¹⁾	180 (7.07)	315.3 (12.41)	290 (11.42)	163 (6.42)	49 (1.93)	89.3 (3.52)	180 (7.07)	70 (2.76)	45.5 (1.79)	33 (1.30)	54.5 (2.15)	29 (1.14)	53 (2.09)	2.5 (0.10)	22.3 (0.88)	35 (1.38)	5.05
LSLV0185S100-4 ¹⁾	220 (8.67)	382 (15.04)	350 (13.78)	187 (7.36)	63.5 (2.50)	90.6 (3.57)	215 (8.46)	70.8 (2.79)	47 (1.85)	34 (1.34)	66 (2.60)	32 (1.26)	67 (2.64)	-	22.3 (0.88)	44.5 (1.75)	8.05
LSLV0220S100-4 ¹⁾	220 (8.67)	382 (15.04)	350 (13.78)	187 (7.36)	63.5 (2.50)	90.6 (3.57)	215 (8.46)	70.8 (2.79)	47 (1.85)	34 (1.34)	66 (2.60)	32 (1.26)	67 (2.64)	-	22.3 (0.88)	44.5 (1.75)	8.05

¹⁾ EMC filter built-in Class 3

※ Conduit Size: 1/2 inches (Ø: 22.3 mm), 3/4 inches (Ø: 28.6 mm)
1 inches (Ø: 35 mm), 1+1/4 inches (Ø: 44.5 mm)

电缆梳导端盖



变频器+电缆梳导端盖

电缆梳导端盖

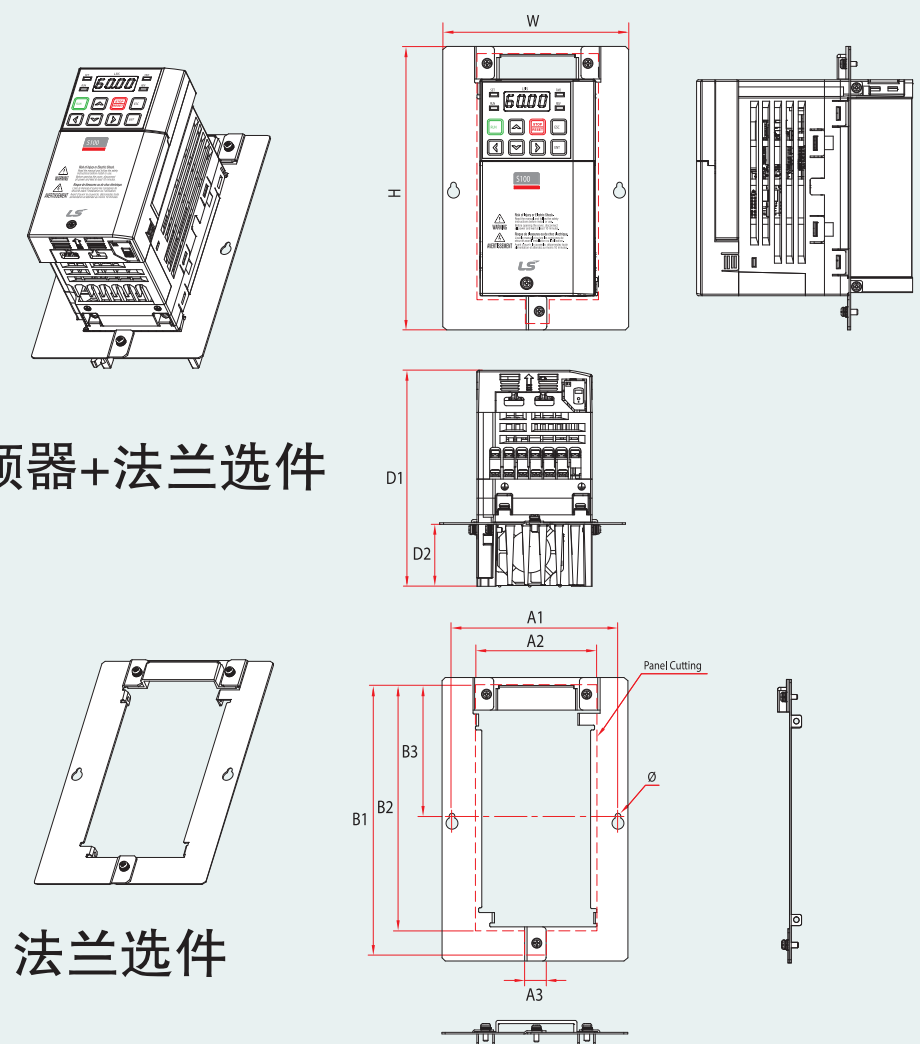
※ 没有橡胶密封垫

单位: mm(inches), kg

变频器容量	W	H1	H2	D	A	B	C	B1	B2	B3	C1	C2	Ø1	Ø2	重量
LSLV0300S100-4 ¹⁾	275 (10.83)	521.5 (20.53)	450 (17.72)	284 (11.18)	112.5 (4.43)	192 (7.56)	275 (10.83)	160 (6.30)	105.8 (4.17)	8 (0.32)	162 (6.38)	81 (3.19)	22.3 (0.88)	44.5 (1.75)	28.7
LSLV0370S100-4 ¹⁾	325 (12.80)	600.5 (23.64)	510 (20.08)	284 (11.18)	134 (5.28)	192 (7.56)	325 (12.80)	160 (6.30)	105.8 (4.17)	8 (0.32)	162 (6.38)	81 (3.19)	22.3 (0.88)	50.8 (2.00)	38.4
LSLV0450S100-4 ¹⁾	325 (12.80)	600.5 (23.64)	510 (20.08)	284 (11.18)	134 (5.28)	192 (7.56)	325 (12.80)	160 (6.30)	105.8 (4.17)	8 (0.32)	162 (6.38)	81 (3.19)	22.3 (0.88)	50.8 (2.00)	38.4
LSLV0550S100-4 ¹⁾	325 (12.80)	685.5 (26.99)	550 (21.65)	309 (12.17)	183 (7.20)	187 (7.36)	325 (12.80)	155 (6.10)	100.8 (3.97)	8 (0.32)	192 (7.56)	81 (3.19)	22.3 (0.88)	63.5 (2.50)	47.2
LSLV0750S100-4 ¹⁾	325 (12.80)	685.5 (26.99)	550 (21.65)	309 (12.17)	183 (7.20)	187 (7.36)	325 (12.80)	155 (6.10)	100.8 (3.97)	8 (0.32)	192 (7.56)	81 (3.19)	22.3 (0.88)	63.5 (2.50)	47.2

¹⁾ EMC filter built-in Class 3 ※ Conduit Size: 1/2 inches (Ø: 22.3 mm), 1+1/4 inches (Ø: 44.5 mm)
1+1/2 inches (Ø: 50.8 mm), 2 inches (Ø: 63.5 mm)

法兰安装选项



变频器+法兰选项

法兰选项

单位: mm(inches), kg

变频器容量	W	H	D1	D2	A1	A2	A3	B1	B2	B3	Ø	重量
LSLV0004S100-2	110 (4.33)	168 (6.61)	123 (4.84)	31.8 (1.25)	98 (3.86)	72 (2.83)	14 (0.55)	159.8 (6.29)	145.4 (5.72)	77.9 (3.07)	3.5 (0.14)	1.1
LSLV0004S100-4	110 (4.33)	168 (6.61)	123 (4.84)	31.8 (1.25)	98 (3.86)	72 (2.83)	14 (0.55)	159.8 (6.29)	145.4 (5.72)	77.9 (3.07)	3.5 (0.14)	1.1
LSLV0004S100-1	110 (4.33)	168 (6.61)	128 (5.04)	36.8 (1.45)	98 (3.86)	72 (2.83)	14 (0.55)	159.8 (6.29)	145.4 (5.72)	77.9 (3.07)	3.5 (0.14)	1.1
LSLV0008S100-2	110 (4.33)	168 (6.61)	128 (5.04)	36.8 (1.45)	98 (3.86)	72 (2.83)	14 (0.55)	159.8 (6.29)	145.4 (5.72)	77.9 (3.07)	3.5 (0.14)	1.1
LSLV0008S100-4	110 (4.33)	168 (6.61)	128 (5.04)	36.8 (1.45)	98 (3.86)	72 (2.83)	14 (0.55)	159.8 (6.29)	145.4 (5.72)	77.9 (3.07)	3.5 (0.14)	1.1

法兰安装选件

法兰安装选件

变频器+法兰选件

变频器+法兰选件

法兰选件

法兰选件

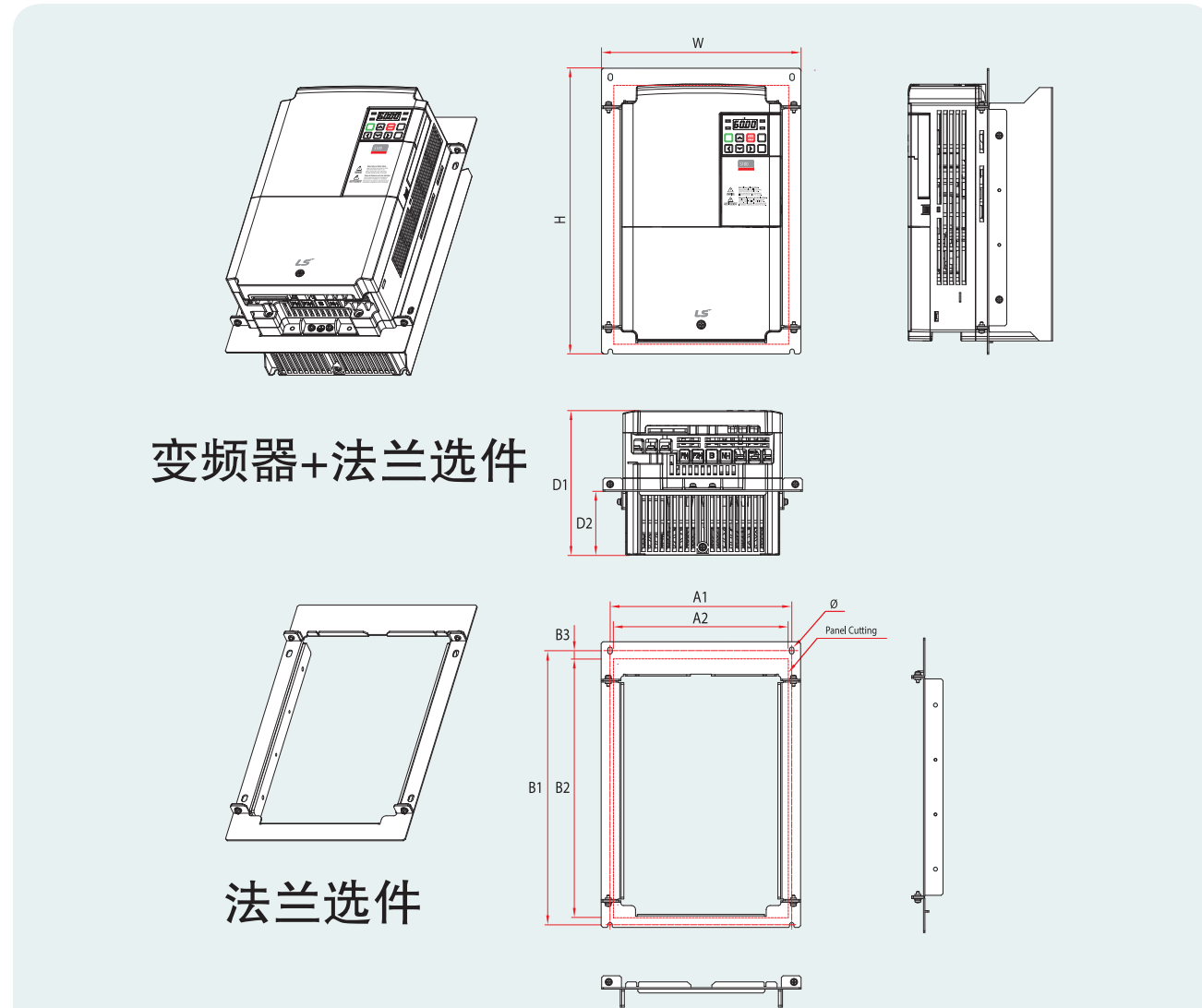
单位: mm(inches), kg

单位: mm(inches), kg

变频器容量	W	H	D1	D2	A1	A2	A3	B1	B2	B3	Ø	重量
LSLV0008S100-1	140 (5.51)	168 (6.61)	130 (5.12)	38.2 (1.50)	140 (5.51)	102 (4.02)	14 (0.55)	159.8 (6.29)	144.4 (5.69)	779 (3.07)	4.5 (0.18)	1.6
LSLV0015S100-2	140 (5.51)	168 (6.61)	130 (5.12)	38.2 (1.50)	140 (5.51)	102 (4.02)	14 (0.55)	159.8 (6.29)	144.4 (5.69)	779 (3.07)	4.5 (0.18)	1.6
LSLV0015S100-4	140 (5.51)	168 (6.61)	130 (5.12)	38.2 (1.50)	140 (5.51)	102 (4.02)	14 (0.55)	159.8 (6.29)	144.4 (5.69)	779 (3.07)	4.5 (0.18)	1.6
LSLV0015S100-1	140 (5.51)	168 (6.61)	145 (5.71)	53.2 (2.09)	140 (5.51)	102 (4.02)	14 (0.55)	159.8 (6.29)	144.4 (5.69)	779 (3.07)	4.5 (0.18)	1.8
LSLV0022S100-2	140 (5.51)	168 (6.61)	145 (5.71)	53.2 (2.09)	140 (5.51)	102 (4.02)	14 (0.55)	159.8 (6.29)	144.4 (5.69)	779 (3.07)	4.5 (0.18)	1.8
LSLV0022S100-4	140 (5.51)	168 (6.61)	145 (5.71)	53.2 (2.09)	140 (5.51)	102 (4.02)	14 (0.55)	159.8 (6.29)	144.4 (5.69)	779 (3.07)	4.5 (0.18)	1.8

变频器容量	W	H	D1	D2	A1	A2	A3	B1	B2	B3	Ø	重量
LSLV0022S100-1	179.8 (7.08)	168 (6.61)	145 (5.71)	54 (2.13)	165.8 (6.53)	144 (5.67)	14 (0.55)	161.4 (6.35)	146.4 (5.76)	78.9 (3.11)	4.5 (0.18)	2.3
LSLV0037S100-2	179.8 (7.08)	168 (6.61)	145 (5.71)	54 (2.13)	165.8 (6.53)	144 (5.67)	14 (0.55)	161.4 (6.35)	146.4 (5.76)	78.9 (3.11)	4.5 (0.18)	2.3
LSLV0037S100-4	179.8 (7.08)	168 (6.61)	145 (5.71)	54 (2.13)	165.8 (6.53)	144 (5.67)	14 (0.55)	161.4 (6.35)	146.4 (5.76)	78.9 (3.11)	4.5 (0.18)	2.3
LSLV0040S100-2	179.8 (7.08)	168 (6.61)	145 (5.71)	54 (2.13)	165.8 (6.53)	144 (5.67)	14 (0.55)	161.4 (6.35)	146.4 (5.76)	78.9 (3.11)	4.5 (0.18)	2.3
LSLV0040S100-4	179.8 (7.08)	168 (6.61)	145 (5.71)	54 (2.13)	165.8 (6.53)	144 (5.67)	14 (0.55)	161.4 (6.35)	146.4 (5.76)	78.9 (3.11)	4.5 (0.18)	2.3

法兰安装选项



变频器+法兰选项

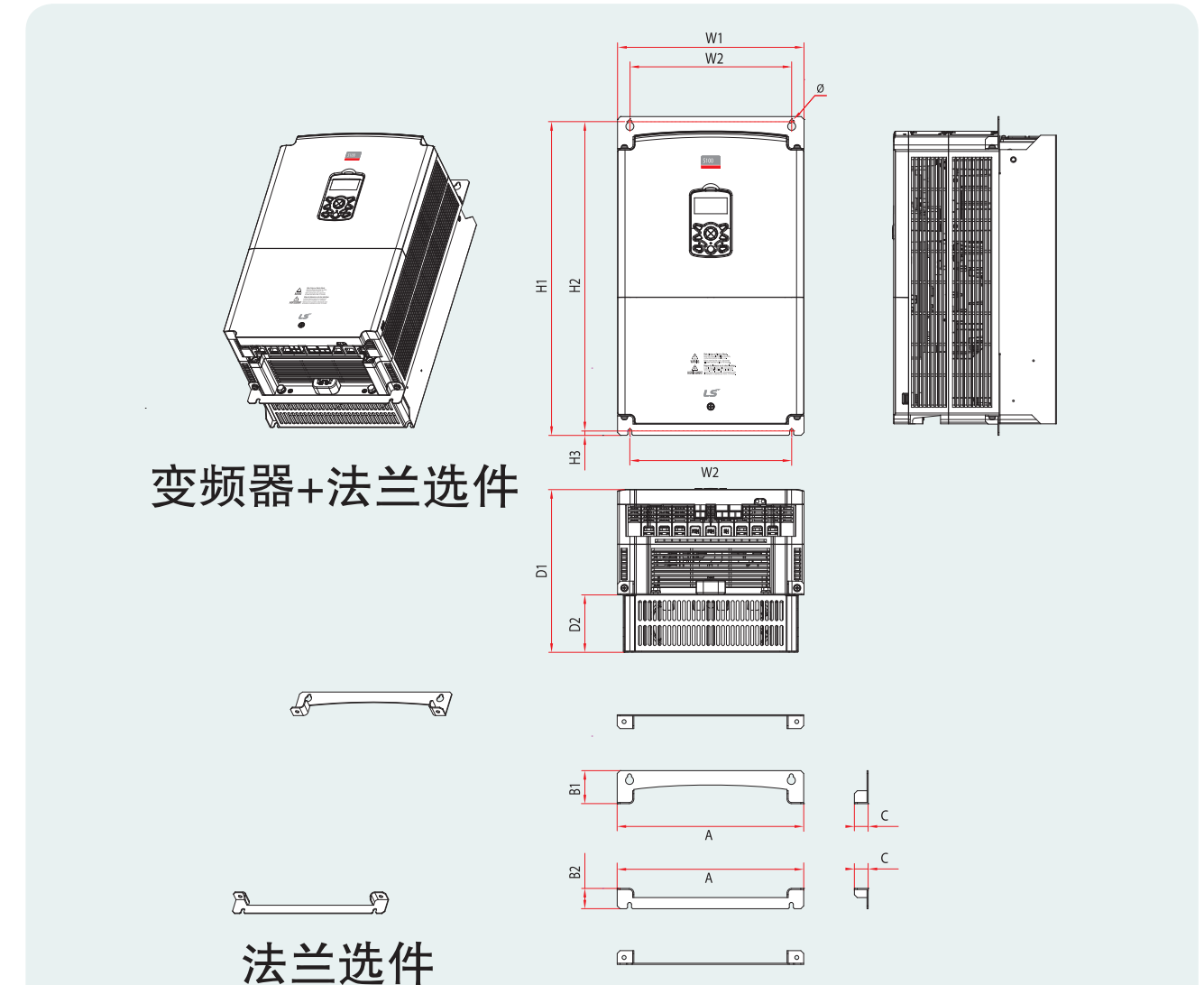
法兰选项

单位: mm(inches), kg

变频器容量	W	H	D1	D2	A1	A2	B1	B2	B3	Ø	重量
LSLV0055S100-2	206 (8.11)	264.5 (10.41)	140 (5.51)	55.1 (2.17)	186 (7.32)	178 (7.01)	251.5 (9.90)	235 (9.25)	8.4 (0.33)	5 (0.20)	3.7
LSLV0055S100-4 ¹⁾	206 (8.11)	264.5 (10.41)	140 (5.51)	55.1 (2.17)	186 (7.32)	178 (7.01)	251.5 (9.90)	235 (9.25)	8.4 (0.33)	5 (0.20)	3.7
LSLV0075S100-2	206 (8.11)	264.5 (10.41)	140 (5.51)	55.1 (2.17)	186 (7.32)	178 (7.01)	251.5 (9.90)	235 (9.25)	8.4 (0.33)	5 (0.20)	3.7
LSLV0075S100-4 ¹⁾	206 (8.11)	264.5 (10.41)	140 (5.51)	55.1 (2.17)	186 (7.32)	178 (7.01)	251.5 (9.90)	235 (9.25)	8.4 (0.33)	5 (0.20)	3.7
LSLV0110S100-2	225.2 (8.87)	322.7 (12.71)	163 (6.42)	72.1 (2.84)	205.2 (8.09)	197.5 (7.78)	309.7 (12.19)	292.5 (11.52)	9.3 (0.37)	5 (0.20)	5.15
LSLV0110S100-4 ¹⁾	225.2 (8.87)	322.7 (12.71)	163 (6.42)	72.1 (2.84)	205.2 (8.09)	197.5 (7.78)	309.7 (12.19)	292.5 (11.52)	9.3 (0.37)	5 (0.20)	5.15
LSLV0150S100-2	267 (10.51)	384.5 (15.14)	187 (7.36)	93.6 (3.69)	247 (9.72)	239 (9.41)	371.5 (14.63)	352 (13.86)	9.5 (0.37)	6 (0.24)	5.4
LSLV0150S100-4 ¹⁾	225.2 (8.87)	322.7 (12.71)	163 (6.42)	72.1 (2.84)	205.2 (8.09)	197.5 (7.78)	309.7 (12.19)	292.5 (11.52)	9.3 (0.37)	5 (0.20)	5.15
LSLV0185S100-4 ¹⁾	267 (10.51)	384.5 (15.14)	187 (7.36)	93.6 (3.69)	247 (9.72)	239 (9.41)	371.5 (14.63)	352 (13.86)	9.5 (0.37)	6 (0.24)	8.3
LSLV0220S100-4 ¹⁾	267 (10.51)	384.5 (15.14)	187 (7.36)	93.6 (3.69)	247 (9.72)	239 (9.41)	371.5 (14.63)	352 (13.86)	9.5 (0.37)	6 (0.24)	8.3

¹⁾ EMC filter built-in Class 3

法兰安装选项



变频器+法兰选项

法兰选项

单位: mm(inches), kg

变频器容量	W1	W2	H1	H2	H3	D1	D2	A	B1	B2	C	Ø	重量
LSLV0300S100-4 ¹⁾	275 (10.83)	232 (9.13)	495 (19.49)	478.5 (18.84)	75 (0.30)	284 (11.18)	100 (3.94)	275 (10.83)	55 (2.17)	35.5 (1.40)	24 (0.94)	7 (0.28)	26.4
LSLV0370S100-4 ¹⁾	325 (12.80)	282 (11.10)	555.5 (21.87)	539 (21.22)	75 (0.30)	284 (11.18)	100 (3.94)	325 (12.80)	57.5 (2.26)	35.5 (1.40)	24 (0.94)	7 (0.28)	35.4
LSLV0450S100-4 ¹⁾	325 (12.80)	282 (11.10)	555.5 (21.87)	539 (21.22)	75 (0.30)	284 (11.18)	100 (3.94)	325 (12.80)	57.5 (2.26)	35.5 (1.40)	24 (0.94)	7 (0.28)	35.4
LSLV0550S100-4 ¹⁾	325 (12.80)	275 (10.83)	605.5 (23.84)	587 (23.11)	9.5 (0.37)	309 (12.17)	131.6 (5.18)	325 (12.80)	68.5 (2.69)	46.5 (1.83)	24 (0.94)	9 (0.35)	43.5
LSLV0750S100-4 ¹⁾	325 (12.80)	275 (10.83)	605.5 (23.84)	587 (23.11)	9.5 (0.37)	309 (12.17)	131.6 (5.18)	325 (12.80)	68.5 (2.69)	46.5 (1.83)	24 (0.94)	9 (0.35)	43.5

¹⁾ EMC filter built-in Class 3